

W ■ ■ HIGH PERFORMANCE PISTONS
ossner®
RESEARCH & DEVELOPMENT



FORGED PISTONS & PARTS

for watercraft

SCHMIEDEKOLBEN & TEILE
für PWC



ab
from **2015**





Wir sind die innovativen Spezialisten für Hochleistungskolben und Pleuel. Wössner Produkte arbeiten in Motoren auf dem höchsten Level des Motorsports, sowie im täglichen Gebrauch – überall dort wo Leistung und Langlebigkeit sehr wichtige Faktoren sind. Dabei werden unterschiedliche Kolben für den Rennsport und für den täglichen Gebrauch produziert, um die jeweils speziellen Anforderung der Motoren optimal zu erfüllen. Der Erfolg berühmter Motorsportteams in nationalen und internationalen Wettbewerben basiert oft auf der überlegenen Leistung der Wössner Produkte.

We are the innovative specialists for high performance pistons and conrods. Our products are to be found in engines operating at the highest levels of motor sport, in competition and, of course, in everyday use – in fact, anywhere where longevity and operational noise are important factors. Wössner products are the source of the superior power behind the success of well known motor sport teams at national and international race meets.

SCHMIEDEKOLBEN & TEILE FÜR WATERCRAFT FORGED PISTONS & PARTS FOR WATERCRAFT

Kawasaki®	2 Takt / 2 stroke	4 - 7
	4 Takt / 4 stroke	8 - 9
Polaris®	2 Takt / 2 stroke	10 - 13
Sea-Doo®	2 Takt / 2 stroke	14 - 15
	4 Takt / 4 stroke	16
Yamaha®	2 Takt / 2 stroke	17 - 19
	4 Takt / 4 stroke	20 - 21
Nadellager / Needle Bearings		22
Ringe / Rings	2 Takt / 2 stroke	23 - 24
	4 Takt / 4 stroke	25 - 27
Bolzen / Pins		28 - 29
Notizen / Notes		30
Kunde werden / Becoming a customer		31
Bestellformulare / Order forms		33 - 36
AGB / GTC		37 - 38
Haftungsausschluss • Warranty Disclaimer		39

HAFTUNGS AUSSCHLUSS

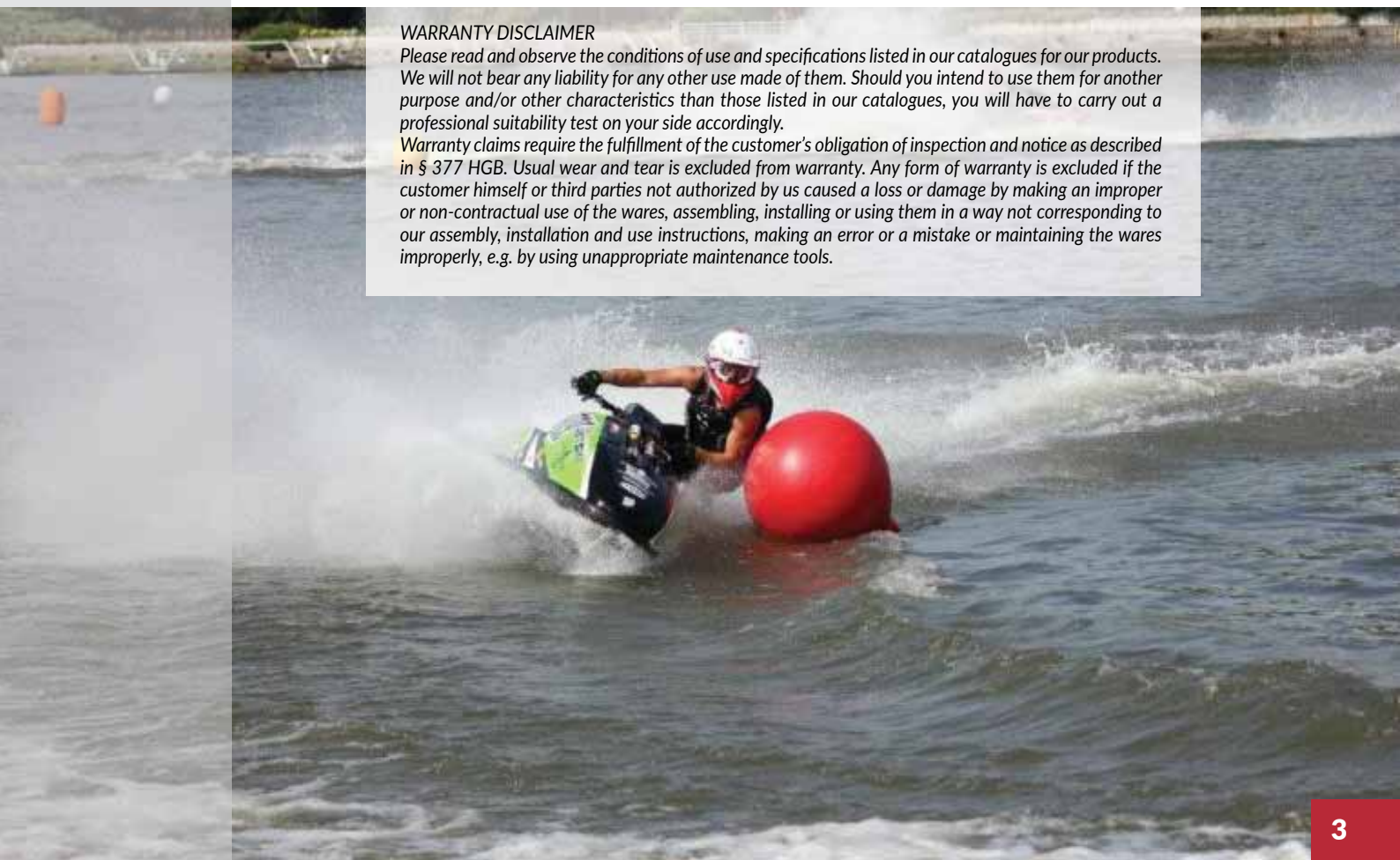
Bitte beachten Sie die in den Ihnen vorliegenden Katalogen angegebenen Produktspezifikationen einschließlich der dort genannten Verwendungseinschränkungen. Wir übernehmen darüber hinaus keine Haftung für unsere Produkte. Falls Ihre Anforderungen an unsere Produkte von diesen Spezifikationen abweichen, sind Sie verpflichtet, Ihrerseits eine professionelle Eignungsprüfung der Produkte entsprechend Ihrer Anforderungen durchführen zu lassen.

Mängelansprüche gegen uns setzen die Erfüllung der dem Kunden aus § 377 HGB obliegenden Untersuchungs- und Rügepflichten voraus. Gewöhnlicher Verschleiß ist von der Gewährleistung ausgenommen. Jede Form von Gewährleistung ist ausgeschlossen, sofern der Kunde selbst oder ein nicht von uns beauftragter Dritter einen Ausfall oder eine Beschädigung verursacht, durch eine nicht der vertraglichen Zweckbestimmung entsprechende Verwendung, eine nicht unserer Montage-, Aufstellungs- oder Inbetriebnahmeanleitung entsprechende Montage, Aufstellung und Inbetriebnahme, durch einen Bedienfehler oder durch eine nicht oder unsachgemäß durchgeführte Wartung, z. B. durch die Verwendung ungeeigneter Wartungsmittel.

WARRANTY DISCLAIMER

Please read and observe the conditions of use and specifications listed in our catalogues for our products. We will not bear any liability for any other use made of them. Should you intend to use them for another purpose and/or other characteristics than those listed in our catalogues, you will have to carry out a professional suitability test on your side accordingly.

Warranty claims require the fulfillment of the customer's obligation of inspection and notice as described in § 377 HGB. Usual wear and tear is excluded from warranty. Any form of warranty is excluded if the customer himself or third parties not authorized by us caused a loss or damage by making an improper or non-contractual use of the wares, assembling, installing or using them in a way not corresponding to our assembly, installation and use instructions, making an error or a mistake or maintaining the wares improperly, e.g. by using inappropriate maintenance tools.



Kawasaki® 2 Takt · 2 stroke



Alle Angaben zum Verdichtungsverhältnis, Domvolumen und Kolbengewicht beziehen sich nur auf unser Standardmaß DA. Fehler und Änderungen, sowie Preisänderungen vorbehalten.

Information on compression ratio, dome volume and piston weight refers to our standard size DA only. Errors and modifications as well as changes in prices excepted.

Modell Model	JS440	JS440 Big Bore	SX 550 / JS550
Baujahre Years	76-92	76-92	89-91 / 82-88
Hubraum (cm ³) Display (cm ³)	442	475	531

Kolbensatz-Nr. Piston set No.	Kolben-Ø Piston-Ø (mm)	Übergröße Over size (mm)	Ringsatz Ring set	Kolbensatz-Nr. Piston set No.	Kolben-Ø Piston-Ø (mm)	Übergröße Over size (mm)	Ringsatz Ring set	Kolbensatz-Nr. Piston set No.	Kolben-Ø Piston-Ø (mm)	Übergröße Over size (mm)	Ringsatz Ring set
K6025D050-2	68.38	+0.50	(2x)RST6850	K6026D300-2	70.88	+3.00	(2x)RST7100	K6015DA-2	74.88	Std.	(2x)RST7500
K6025D100-2	68.88	+1.00	(2x)RST6900	K6026D350-2	71.38	+3.50	(2x)RST7150	K6015D050-2	75.38	+0.50	(2x)RST7550
K6025D150-2	69.38	+1.50	(2x)RST6950	K6026D400-2	71.88	+4.00	(2x)RST7200	K6015D100-2	75.88	+1.00	(2x)RST7600
				K6026D450-2	72.38	+4.50	(2x)RST7250	K6015D150-2	76.38	+1.50	(2x)RST7650
				K6026D500-2	72.88	+5.00	(2x)RST7300	K6015D200-2	76.88	+2.00	(2x)RST7700

Preisinformation - Price information			
Preiscode Price code	JS2-2	JS2-2	JS3-2
Enthaltene Teile - Included parts			
Clips Circlips	CW16	CW16	CW16
Bolzen Wristpins	WP027	WP027	WP027
Ringe Rings	siehe oben - see above	siehe oben - see above	siehe oben - see above
Technische Angaben - Technical information			
Zylinderanzahl Number of cylinders	2	2	2
Hub (mm) Stroke (mm)	60.00	60.00	60.00
Laufspiel (mm) Clearance (mm)	0.12	0.12	0.12
Wössner Verdichtungsverhältnis Wössner compression ratio	2 Takt - 2 stroke	2 Takt - 2 stroke	2 Takt - 2 stroke
OEM Verdichtungsverhältnis OEM compression ratio	2 Takt - 2 stroke	2 Takt - 2 stroke	2 Takt - 2 stroke
Domvolumen (cm ³) Dome volume (cm ³)	-	-	-
Kompressionshöhe (mm) Compression height (mm)	30.50	30.50	31.00
Theoretisches Gewicht (g) Theoretical weight (g)	-	-	-
Zusatzteile - Extra parts			
Nadellager Needle bearing	siehe Nadellagerliste - see needle bearings list	siehe Nadellagerliste - see needle bearings list	siehe Nadellagerliste - see needle bearings list

Kawasaki® 2 Takt · 2 stroke



Alle Angaben zum Verdichtungsverhältnis, Domvolumen und Kolbengewicht beziehen sich nur auf unser Standardmaß DA. Fehler und Änderungen, sowie Preisänderungen vorbehalten.

Information on compression ratio, dome volume and piston weight refers to our standard size DA only. Errors and modifications as well as changes in prices excepted.

Modell Model	SX 550	JS750	JS750ZXi/JS750Sxi
Baujahre Years	92-95	95-96	95-02
Hubraum (cm ³) Display (cm ³)	531	743	743

Kolbensatz-Nr. Piston set No.	Kolben-Ø Piston-Ø (mm)	Übergröße Over size (mm)	Ringsatz Ring set	Kolbensatz-Nr. Piston set No.	Kolben-Ø Piston-Ø (mm)	Übergröße Over size (mm)	Ringsatz Ring set	Kolbensatz-Nr. Piston set No.	Kolben-Ø Piston-Ø (mm)	Übergröße Over size (mm)	Ringsatz Ring set
K6014DA-2	74.88	Std.	(2x)RST7500	K6006DA-2	79.88	Std.	(2x)RST8000	K6007DA-2	79.88	Std.	(2x)RST8000
K6014D050-2	75.38	+0.50	(2x)RST7550	K6006D050-2	80.38	+0.50	(2x)RST8050	K6007D050-2	80.38	+0.50	(2x)RST8050
K6014D100-2	75.88	+1.00	(2x)RST7600	K6006D100-2	80.88	+1.00	(2x)RST8100	K6007D100-2	80.88	+1.00	(2x)RST8100
K6014D150-2	76.38	+1.50	(2x)RST7650	K6006D150-2	81.38	+1.50	(2x)RST8150	K6007D150-2	81.38	+1.50	(2x)RST8150
K6014D200-2	76.88	+2.00	(2x)RST7700	K6006D200-2	81.88	+2.00	(2x)RST8200	K6007D200-2	81.88	+2.00	(2x)RST8200
				K6006D300-2	82.88	+3.00	(2x)RST8300	K6007D300-2	82.88	+3.00	(2x)RST8300
				K6006D500-2	84.88	+5.00	(2x)RST8500	K6007D350-2	83.38	+3.50	(2x)RST8350
				K6006D550-2	85.38	+5.50	(2x)RST8550	K6007D400-2	83.88	+4.00	(2x)RST8400
								K6007D450-2	84.38	+4.50	(2x)RST8450

Preisinformation - Price information			
Preiscode Price code	JS3-2	JS5-2	JS5-2
Enthaltene Teile - Included parts			
Clips Circlips	CW16	CW20	CW22
Bolzen Wristpins	WP027	WP086	WP077
Ringe Rings	siehe oben - see above	siehe oben - see above	siehe oben - see above
Technische Angaben - Technical information			
Zylinderanzahl Number of cylinders	2	2	2
Hub (mm) Stroke (mm)	60.00	74.00	74.00
Laufspiel (mm) Clearance (mm)	0.12	0.12	0.12
Wössner Verdichtungsverhältnis Wössner compression ratio	2 Takt - 2 stroke	2 Takt - 2 stroke	2 Takt - 2 stroke
OEM Verdichtungsverhältnis OEM compression ratio	2 Takt - 2 stroke	2 Takt - 2 stroke	2 Takt - 2 stroke
Domvolumen (cm ³) Dome volume (cm ³)	-	-	-
Kompressionshöhe (mm) Compression height (mm)	31.00	32.00	32.00
Theoretisches Gewicht (g) Theoretical weight (g)	-	-	-
Zusatzteile - Extra parts			
Nadellager Needle bearing	siehe Nadellagerliste - see needle bearings list	siehe Nadellagerliste - see needle bearings list	siehe Nadellagerliste - see needle bearings list

Kawasaki® 2 Takt · 2 stroke



Alle Angaben zum Verdichtungsverhältnis, Domvolumen und Kolbengewicht beziehen sich nur auf unser Standardmaß DA. Fehler und Änderungen, sowie Preisänderungen vorbehalten.

Information on compression ratio, dome volume and piston weight refers to our standard size DA only. Errors and modifications as well as changes in prices excepted.

Modell Model	800 SX-R	JS900	1100ZXi / 1100STX DI
Baujahre Years	03-11	95-06	96-03
Hubraum (cm ³) Display (cm ³)	782	891	1071

Kolbensatz-Nr. Piston set No.	Kolben-Ø Piston-Ø (mm)	Übergröße Over size (mm)	Ringsatz Ring set	Kolbensatz-Nr. Piston set No.	Kolben-Ø Piston-Ø (mm)	Übergröße Over size (mm)	Ringsatz Ring set	Kolbensatz-Nr. Piston set No.	Kolben-Ø Piston-Ø (mm)	Übergröße Over size (mm)	Ringsatz Ring set
K6010DA-2	81.88	Std.	(2x)RST8200	K6009DA-3	72.88	Std.	(2x)RST7300	K6007DA-3	79.88	Std.	(2x)RST8000
K6010D050-2	82.38	+0.50	(2x)RST8250	K6009D050-3	73.38	+0.50	(2x)RST7350	K6007D050-3	80.38	+0.50	(2x)RST8050
K6010D096-2	82.84	+0.96	(2x)RST8296	K6009D100-3	73.88	+1.00	(2x)RST7400	K6007D100-3	80.88	+1.00	(2x)RST8100
				K6009D150-3	74.38	+1.50	(2x)RST7450	K6007D150-3	81.38	+1.50	(2x)RST8150
								K6007D200-3	81.88	+2.00	(2x)RST8200
								K6007D300-3	82.88	+3.00	(2x)RST8300
								K6007D350-3	83.38	+3.50	(2x)RST8350
								K6007D400-3	83.88	+4.00	(2x)RST8400
								K6007D450-3	84.38	+4.50	(2x)RST8450

Preisinformation - Price information			
Preiscode Price code	JS5-2	JS3-3	JS5-3
Enthaltene Teile - Included parts			
Clips Circlips	CW22	CW20	CW22
Bolzen Wristpins	WP077	WP076	WP077
Ringe Rings	siehe oben - see above	siehe oben - see above	siehe oben - see above
Technische Angaben - Technical information			
Zylinderanzahl Number of cylinders	2	3	3
Hub (mm) Stroke (mm)	74.00	71.00	71.00
Laufspiel (mm) Clearance (mm)	0.12	0.12	0.12
Wössner Verdichtungsverhältnis Wössner compression ratio	2 Takt - 2 stroke	2 Takt - 2 stroke	2 Takt - 2 stroke
OEM Verdichtungsverhältnis OEM compression ratio	2 Takt - 2 stroke	2 Takt - 2 stroke	2 Takt - 2 stroke
Domvolumen (cm ³) Dome volume (cm ³)	-	-	-
Kompressionshöhe (mm) Compression height (mm)	32.00	34.00	32.00
Theoretisches Gewicht (g) Theoretical weight (g)	-	-	-
Zusatzteile - Extra parts			
Nadellager Needle bearing	siehe Nadellagerliste - see needle bearings list	siehe Nadellagerliste - see needle bearings list	siehe Nadellagerliste - see needle bearings list

Kawasaki® 2 Takt · 2 stroke



Alle Angaben zum Verdichtungsverhältnis, Domvolumen und Kolbengewicht beziehen sich nur auf unser Standardmaß DA. Fehler und Änderungen, sowie Preisänderungen vorbehalten.

Information on compression ratio, dome volume and piston weight refers to our standard size DA only. Errors and modifications as well as changes in prices excepted.

Modell Model	Ultra 150 (1200cc)
Baujahre Years	99-05
Hubraum (cm³) Display (cm³)	1176

K6013DA-3	79.88	Std.	(2x)RST8000	
K6013D050-3	80.38	+0.50	(2x)RST8050	
K6013D100-3	80.88	+1.00	(2x)RST8100	

Preisinformation - Price information	
Preiscode Price code	JS5-3
Enthaltene Teile - Included parts	
Clips Circlips	CW24
Bolzen Wristpins	WP078
Ringe Rings	siehe oben - see above
Technische Angaben - Technical information	
Zylinderanzahl Number of cylinders	3
Hub (mm) Stroke (mm)	78.00
Laufspiel (mm) Clearance (mm)	0.12
Wössner Verdichtungsverhältnis Wössner compression ratio	2 Takt - 2 stroke
OEM Verdichtungsverhältnis OEM compression ratio	2 Takt - 2 stroke
Domvolumen (cm³) Dome volume (cm³)	-
Kompressionshöhe (mm) Compression height (mm)	43.00
Theoretisches Gewicht (g) Theoretical weight (g)	-
Zusatzeile - Extra parts	
Nadellager Needle bearing	siehe Nadellagerliste - see needle bearings list

Kawasaki® 4 Takt · 4 stroke



Alle Angaben zum Verdichtungsverhältnis, Domvolumen und Kolbengewicht beziehen sich nur auf unser Standardmaß DA. Fehler und Änderungen, sowie Preisänderungen vorbehalten.

Information on compression ratio, dome volume and piston weight refers to our standard size DA only. Errors and modifications as well as changes in prices excepted.

Modell Model	JT1200D7F STX-12F	JT1500A7F STX-15F	JT1500B7F Ultra 250X / JT1500B8F Ultra 250X
Baujahre Years	03-07	04-11	07 / 08
Hubraum (cm ³) Display (cm ³)	1199	1498	1498

Kolbensatz-Nr. Piston set No.	Kolben-Ø Piston-Ø (mm)	Übergröße Over size (mm)	Ringsatz Ring set	Kolbensatz-Nr. Piston set No.	Kolben-Ø Piston-Ø (mm)	Übergröße Over size (mm)	Ringsatz Ring set	Kolbensatz-Nr. Piston set No.	Kolben-Ø Piston-Ø (mm)	Übergröße Over size (mm)	Ringsatz Ring set
K6508DA-4	82.93	Std.	830XDS	K6507DA-4	82.93	Std.	830XDS	K6511DA-4	82.90	Std.	830XSY

Preisinformation - Price information			
Preiscode Price code	JS3-4	JS5-4	JS3-4
Enthaltene Teile - Included parts			
Clips Circlips	CW21	CW21	CW21
Bolzen Wristpins	WP034	WP034	WP034
Ringe Rings	siehe oben - see above	siehe oben - see above	siehe oben - see above
Technische Angaben - Technical information			
Zylinderanzahl Number of cylinders	4	4	4
Hub (mm) Stroke (mm)	55.40	69.20	69.20
Laufspiel (mm) Clearance (mm)	0.07	0.07	0.07
Wössner Verdichtungsverhältnis Wössner compression ratio	11.20:1	10.60:1	7.80:1
OEM Verdichtungsverhältnis OEM compression ratio	11.20:1	10.60:1	7.80:1
Domvolumen (cm ³) Dome volume (cm ³)	-6.20	-16.20	-
Kompressionshöhe (mm) Compression height (mm)	25.00	25.10	31.50
Theoretisches Gewicht (g) Theoretical weight (g)	-	-	-
Zusatzteile - Extra parts			
Nadellager Needle bearing	siehe Nadellagerliste - see needle bearings list	siehe Nadellagerliste - see needle bearings list	siehe Nadellagerliste - see needle bearings list

Kawasaki® 4 Takt · 4 stroke



Alle Angaben zum Verdichtungsverhältnis, Domvolumen und Kolbengewicht beziehen sich nur auf unser Standardmaß DA. Fehler und Änderungen, sowie Preisänderungen vorbehalten.

Information on compression ratio, dome volume and piston weight refers to our standard size DA only. Errors and modifications as well as changes in prices excepted.

Modell Model	Ultra 260 X / Ultra 260 LX	JT1500JBF Ultra300LX / HBF Ultra 300X / HBFA Ultra 300X
Baujahre Years	09-10 / 09-10	11 / 11 / 11
Hubraum (cm ³) Display (cm ³)	1498	1498

Kolbensatz-Nr. Piston set No.	Kolben-Ø Piston-Ø (mm)	Übergröße Over size (mm)	Ringsatz Ring set	Kolbensatz-Nr. Piston set No.	Kolben-Ø Piston-Ø (mm)	Übergröße Over size (mm)	Ringsatz Ring set
K6506DA-4	82.93	Std.	830XTY	K6510DA-4	82.90	Std.	830XSY

Preisinformation - Price information		
Preiscode Price code	JS5-4	JS5-4
Enthaltene Teile - Included parts		
Clips Circlips	CW21	CW21
Bolzen Wristpins	-	WP034
Ringe Rings	siehe oben - see above	siehe oben - see above
Technische Angaben - Technical information		
Zylinderanzahl Number of cylinders	4	4
Hub (mm) Stroke (mm)	69.20	69.20
Laufspiel (mm) Clearance (mm)	0.07	0.10
Wössner Verdichtungsverhältnis Wössner compression ratio	8.40:1	8.40:1
OEM Verdichtungsverhältnis OEM compression ratio	8.40:1	8.40:1
Domvolumen (cm ³) Dome volume (cm ³)	-	-
Kompressionshöhe (mm) Compression height (mm)	31.50	28.00
Theoretisches Gewicht (g) Theoretical weight (g)	-	-
Zusatzteile - Extra parts		
Nadellager Needle bearing	siehe Nadellagerliste - see needle bearings list	siehe Nadellagerliste - see needle bearings list

Polaris® 2 Takt · 2 stroke



Alle Angaben zum Verdichtungsverhältnis, Domvolumen und Kolbengewicht beziehen sich nur auf unser Standardmaß DA. Fehler und Änderungen, sowie Preisänderungen vorbehalten.

Information on compression ratio, dome volume and piston weight refers to our standard size DA only. Errors and modifications as well as changes in prices excepted.

Modell Model	SL650 / SL650 STD	700 Freedom / 700 Hurricane / 700 SL / 700 SLH / 700 SLT / 700 Virage	MSX110(750) / MSX150(750) / SL750 / SLT750
Baujahre Years	92-95 / 95	02-04 / 96-97 / 96-97 / 98-01 / 96-97 / 02-04	04 / 03-04 / 93-95 / 94-95
Hubraum (cm³) Display (cm³)	647	700	744

Kolbensatz-Nr. Piston set No.	Kolben-Ø Piston-Ø (mm)	Übergröße Over size (mm)	Ringsatz Ring set	Kolbensatz-Nr. Piston set No.	Kolben-Ø Piston-Ø (mm)	Übergröße Over size (mm)	Ringsatz Ring set	Kolbensatz-Nr. Piston set No.	Kolben-Ø Piston-Ø (mm)	Übergröße Over size (mm)	Ringsatz Ring set
K6017DA-3	64.88	Std.	(2x)RSB6500	K6018DA-2	80.88	Std.	(2x)RST8100	K6020DA-3	69.63	Std.	(2x)RSB6975
K6017D050-3	65.38	+0.50	(2x)RSB6550	K6018D050-2	81.38	+0.50	(2x)RST8150	K6020D050-3	70.13	+0.50	(2x)RSB7025
K6017D100-3	65.88	+1.00	(2x)RSB6600	K6018D100-2	81.88	+1.00	(2x)RST8200	K6020D100-3	70.63	+1.00	(2x)RSB7075
K6017D150-3	66.38	+1.50	(2x)RSB6650	K6018D150-2	82.38	+1.50	(2x)RST8250	K6020D150-3	71.13	+1.50	(2x)RSB7125
K6017D200-3	66.88	+2.00	(2x)RSB6700	K6018D200-2	82.88	+2.00	(2x)RST8300	K6020D175-3	71.38	+1.75	(2x)RSB7150
								K6020D225-3	71.88	+2.25	(2x)RSB7200

Preisinformation - Price information			
Preiscode Price code	JS2-3	JS4-2	JS2-3
Enthaltene Teile - Included parts			
Clips Circlips	CW18	CW20	CW18
Bolzen Wristpins	WP039	WP086	WP039
Ringe Rings	siehe oben - see above	siehe oben - see above	siehe oben - see above
Technische Angaben - Technical information			
Zylinderanzahl Number of cylinders	3	2	3
Hub (mm) Stroke (mm)	65.00	68.00	65.00
Laufspiel (mm) Clearance (mm)	0.12	0.12	0.12
Wössner Verdichtungsverhältnis Wössner compression ratio	2 Takt - 2 stroke	2 Takt - 2 stroke	2 Takt - 2 stroke
OEM Verdichtungsverhältnis OEM compression ratio	2 Takt - 2 stroke	2 Takt - 2 stroke	2 Takt - 2 stroke
Domvolumen (cm³) Dome volume (cm³)	-	-	-
Kompressionshöhe (mm) Compression height (mm)	38.00	34.00	37.90
Theoretisches Gewicht (g) Theoretical weight (g)	-	-	-
Zusatzteile - Extra parts			
Nadellager Needle bearing	siehe Nadellagerliste - see needle bearings list	siehe Nadellagerliste - see needle bearings list	siehe Nadellagerliste - see needle bearings list

Polaris® 2 Takt · 2 stroke



Alle Angaben zum Verdichtungsverhältnis, Domvolumen und Kolbengewicht beziehen sich nur auf unser Standardmaß DA. Fehler und Änderungen, sowie Preisänderungen vorbehalten.

Information on compression ratio, dome volume and piston weight refers to our standard size DA only. Errors and modifications as well as changes in prices excepted.

Modell Model	Octane 777 / Virage i 777	SL780 / SLT780 / SLX780	785cc-Pro785 / SLX Pro785
Baujahre Years	02-04	96-97 / 96-97 / 95-96	99-00 / 97-98
Hubraum (cm³) Display (cm³)	775.8	783	779

Kolbensatz-Nr. Piston set No.	Kolben-Ø Piston-Ø (mm)	Übergröße Over size (mm)	Ringsatz Ring set	Kolbensatz-Nr. Piston set No.	Kolben-Ø Piston-Ø (mm)	Übergröße Over size (mm)	Ringsatz Ring set	Kolbensatz-Nr. Piston set No.	Kolben-Ø Piston-Ø (mm)	Übergröße Over size (mm)	Ringsatz Ring set
K6019DA-2	83.88	Std.	(2x)RST8400	K6020D175-3	71.38	+1.75	(2x)RSB7150	K6024DA-3	69.58	Std.	(2x)RSB6970
K6019D050-2	84.38	+0.50	(2x)RST8450	K6020D225-3	71.88	+2.00	(2x)RSB7200				
K6019D100-2	84.88	+1.00	(2x)RST8500								
K6019D125-2	85.13	+1.25	(2x)RST8525								

Preisinformation - Price information			
Preiscode Price code	JS5-2	JS3-3	JS3-3
Enthaltene Teile - Included parts			
Clips Circlips	CW22	CW18	CW18
Bolzen Wristpins	WP077	WP039	WP039
Ringe Rings	siehe oben - see above	siehe oben - see above	siehe oben - see above
Technische Angaben - Technical information			
Zylinderanzahl Number of cylinders	2	3	3
Hub (mm) Stroke (mm)	70.00	65.00	68.00
Laufspiel (mm) Clearance (mm)	0.12	0.12	0.12
Wössner Verdichtungsverhältnis Wössner compression ratio	2 Takt - 2 stroke	2 Takt - 2 stroke	2 Takt - 2 stroke
OEM Verdichtungsverhältnis OEM compression ratio	2 Takt - 2 stroke	2 Takt - 2 stroke	2 Takt - 2 stroke
Domvolumen (cm³) Dome volume (cm³)	-	-	-
Kompressionshöhe (mm) Compression height (mm)	33.20	37.90	38.10
Theoretisches Gewicht (g) Theoretical weight (g)	-	-	-
Zusatzeile - Extra parts			
Nadellager Needle bearing	siehe Nadellagerliste - see needle bearings list	siehe Nadellagerliste - see needle bearings list	siehe Nadellagerliste - see needle bearings list

Polaris® 2 Takt · 2 stroke



Alle Angaben zum Verdichtungsverhältnis, Domvolumen und Kolbengewicht beziehen sich nur auf unser Standardmaß DA. Fehler und Änderungen, sowie Preisänderungen vorbehalten.

Information on compression ratio, dome volume and piston weight refers to our standard size DA only. Errors and modifications as well as changes in prices excepted.

Modell Model	SL900	SL1050 / SLTX1050 / SLX1050 / SLHX1050	Genesis1200 / Genesis1200 FFI
Baujahre Years	96-97	97 / 96-99 / 99 / 98	99-02 / 99-00
Hubraum (cm³) Display (cm³)	889	1051	1163.8

Kolbensatz-Nr. Piston set No.	Kolben-Ø Piston-Ø (mm)	Übergröße Over size (mm)	Ringsatz Ring set	Kolbensatz-Nr. Piston set No.	Kolben-Ø Piston-Ø (mm)	Übergröße Over size (mm)	Ringsatz Ring set	Kolbensatz-Nr. Piston set No.	Kolben-Ø Piston-Ø (mm)	Übergröße Over size (mm)	Ringsatz Ring set
K6021DA-3	74.38	Std.	(2x)RST7450	K6023DA-3	80.88	Std.	(2x)RST8100	K6019DA-3	83.88	Std.	(2x)RST8400
K6021D050-3	74.88	+0.50	(2x)RST7500	K6023D050-3	81.38	+0.50	(2x)RST8150	K6019D050-3	84.38	+0.50	(2x)RST8450
K6021D100-3	75.38	+1.00	(2x)RST7550	K6023D100-3	81.88	+1.00	(2x)RST8200	K6019D100-3	84.88	+1.00	(2x)RST8500
K6021D150-3	75.88	+1.50	(2x)RST7600	K6023D150-3	82.38	+1.50	(2x)RST8250	K6019D125-3	85.13	+1.25	(2x)RST8525
K6021D200-3	76.38	+2.00	(2x)RST7650	K6023D200-3	82.88	+2.00	(2x)RST8300				

Preisinformation - Price information			
Preiscode Price code	JS3-3	JS5-3	JS5-3
Enthaltene Teile - Included parts			
Clips Circlips	CW20	CW20	CW22
Bolzen Wristpins	WP086	-	WP077
Ringe Rings	siehe oben - see above	siehe oben - see above	siehe oben - see above
Technische Angaben - Technical information			
Zylinderanzahl Number of cylinders	3	3	3
Hub (mm) Stroke (mm)	68.00	68.00	70.00
Laufspiel (mm) Clearance (mm)	0.12	0.12	0.12
Wössner Verdichtungsverhältnis Wössner compression ratio	2 Takt - 2 stroke	2 Takt - 2 stroke	2 Takt - 2 stroke
OEM Verdichtungsverhältnis OEM compression ratio	2 Takt - 2 stroke	2 Takt - 2 stroke	2 Takt - 2 stroke
Domvolumen (cm³) Dome volume (cm³)	-	-	-
Kompressionshöhe (mm) Compression height (mm)	33.90	-	33.20
Theoretisches Gewicht (g) Theoretical weight (g)	-	-	-
Zusatzteile - Extra parts			
Nadellager Needle bearing	siehe Nadellagerliste - see needle bearings list	siehe Nadellagerliste - see needle bearings list	siehe Nadellagerliste - see needle bearings list

Polaris® 2 Takt · 2 stroke



Alle Angaben zum Verdichtungsverhältnis, Domvolumen und Kolbengewicht beziehen sich nur auf unser Standardmaß DA. Fehler und Änderungen, sowie Preisänderungen vorbehalten.

Information on compression ratio, dome volume and piston weight refers to our standard size DA only. Errors and modifications as well as changes in prices excepted.

Modell Model	PRO 1200 / MSX140 H.O. (1200)
Baujahre Years	00-01 / 03-04
Hubraum (cm ³) Display (cm ³)	1191.6

Kolbensatz-Nr. Piston set No.	Kolben-Ø Piston-Ø (mm)	Übergröße Over size (mm)	Ringsatz Ring set
K6027D100-3	84.88	+1.00	(2x)RST8500
K6027D125-3	85.13	+1.25	(2x)RST8525

Preisinformation - Price information	
Preiscode Price code	JS5-3
Enthaltene Teile - Included parts	
Clips Circlips	CW22
Bolzen Wristpins	-
Ringe Rings	siehe oben - see above
Technische Angaben - Technical information	
Zylinderanzahl Number of cylinders	3
Hub (mm) Stroke (mm)	70.00
Laufspiel (mm) Clearance (mm)	-
Wössner Verdichtungsverhältnis Wössner compression ratio	2 Takt - 2 stroke
OEM Verdichtungsverhältnis OEM compression ratio	2 Takt - 2 stroke
Domvolumen (cm ³) Dome volume (cm ³)	-
Kompressionshöhe (mm) Compression height (mm)	-
Theoretisches Gewicht (g) Theoretical weight (g)	-
Zusatzteile - Extra parts	
Nadellager Needle bearing	siehe Nadellagerliste - see needle bearings list

Sea-Doo® 2 Takt · 2 stroke



Alle Angaben zum Verdichtungsverhältnis, Domvolumen und Kolbengewicht beziehen sich nur auf unser Standardmaß DA. Fehler und Änderungen, sowie Preisänderungen vorbehalten.

Information on compression ratio, dome volume and piston weight refers to our standard size DA only. Errors and modifications as well as changes in prices excepted.

Modell Model	580 XPS	Explorer 650 / GTX 650 / Speedster 650 / Sportster 650 / SPX 650 / XP 650	720 XP / 720 GTI / 720 HX / 720 SPX / 720 GTS / 720 GS / 720 GSI
Baujahre Years	88-96	94-96 / 94-95 / 94-95 / 95 / 94-95 / 93-94	95-05
Hubraum (cm ³) Display (cm ³)	580	650	717

Kolbensatz-Nr. Piston set No.	Kolben-Ø Piston-Ø (mm)	Übergröße Over size (mm)	Ringsatz Ring set	Kolbensatz-Nr. Piston set No.	Kolben-Ø Piston-Ø (mm)	Übergröße Over size (mm)	Ringsatz Ring set	Kolbensatz-Nr. Piston set No.	Kolben-Ø Piston-Ø (mm)	Übergröße Over size (mm)	Ringsatz Ring set
K6008DA-2	75.87	Std.	(2x)RST7600	K6022DA-2	77.88	Std.	(2x)RST7800	K6002DA-2	81.88	Std.	(2x)RST8200
K6008D050-2	76.37	+0.50	(2x)RST7650	K6022D050-2	78.38	+0.50	(2x)RST7850	K6002D050-2	82.38	+0.50	(2x)RST8250
K6008D100-2	76.87	+1.00	(2x)RST7700	K6022D100-2	78.88	+1.00	(2x)RST7900	K6002D100-2	82.88	+1.00	(2x)RST8300
K6008D150-2	77.37	+1.50	(2x)RST7750	K6022D200-2	79.88	+2.00	(2x)RST8000	K6002D150-2	83.38	+1.50	(2x)RST8350
								K6002D200-2	83.88	+2.00	(2x)RST8400

Preisinformation - Price information			
Preiscode Price code	JS3-2	JS4-2	JS5-2
Enthaltene Teile - Included parts			
Clips Circlips	CW18	CW20	CW20
Bolzen Wristpins	WP039	WP076	WP086
Ringe Rings	siehe oben - see above	siehe oben - see above	siehe oben - see above
Technische Angaben - Technical information			
Zylinderanzahl Number of cylinders	2	2	2
Hub (mm) Stroke (mm)	64.00	68.00	68.00
Laufspiel (mm) Clearance (mm)	0.13	0.12	0.12
Wössner Verdichtungsverhältnis Wössner compression ratio	2 Takt - 2 stroke	2 Takt - 2 stroke	2 Takt - 2 stroke
OEM Verdichtungsverhältnis OEM compression ratio	2 Takt - 2 stroke	2 Takt - 2 stroke	2 Takt - 2 stroke
Domvolumen (cm ³) Dome volume (cm ³)	-	-	-
Kompressionshöhe (mm) Compression height (mm)	31.20	33.40	33.00
Theoretisches Gewicht (g) Theoretical weight (g)	-	-	-
Zusatzteile - Extra parts			
Nadellager Needle bearing	siehe Nadellagerliste - see needle bearings list	siehe Nadellagerliste - see needle bearings list	siehe Nadellagerliste - see needle bearings list

Sea-Doo® 2 Takt · 2 stroke



Alle Angaben zum Verdichtungsverhältnis, Domvolumen und Kolbengewicht beziehen sich nur auf unser Standardmaß DA. Fehler und Änderungen, sowie Preisänderungen vorbehalten.

Information on compression ratio, dome volume and piston weight refers to our standard size DA only. Errors and modifications as well as changes in prices excepted.

Modell Model	785 XP / 785 SPX / 785 GSX / 785 GTX / 785 GTX-RFI / 785 GSX-RFI	950 GSX-LTD / XP-LTD / GTX-LTD / LRV / RX
Baujahre Years	95-05	97-05
Hubraum (cm ³) Display (cm ³)	787	951

Kolbensatz-Nr. Piston set No.	Kolben-Ø Piston-Ø (mm)	Übergröße Over size (mm)	Ringsatz Ring set	Kolbensatz-Nr. Piston set No.	Kolben-Ø Piston-Ø (mm)	Übergröße Over size (mm)	Ringsatz Ring set
K6001DA-2	81.88	Std.	(2x)RST8200	K6011DA-2	87.88	Std.	(2x)RST8800
K6001D010-2	81.98	+0.10	(2x)RST8210	K6011D050-2	88.38	+0.50	(2x)RST8850
K6001D050-2	82.38	+0.50	(2x)RST8250	K6011D100-2	88.88	+1.00	(2x)RST8900
K6001D096-2	82.84	+0.96	(2x)RST8296	K6011D140-2	89.28	+1.40	(2x)RST8940
K6001D100-2	82.88	+1.00	(2x)RST8300	K6011D200-2	89.88	+2.00	(2x)RST9000
K6001D150-2	83.38	+1.50	(2x)RST8350	K6011D300-2	90.88	+3.00	(2x)RST9100
K6001D200-2	83.88	+2.00	(2x)RST8400				

Preisinformation - Price information	
Preiscode Price code	JS5-2 JS6-2
Enthaltene Teile - Included parts	
Clips Circlips	CW20 CW21
Bolzen Wristpins	WP086 WP081
Ringe Rings	siehe oben - see above siehe oben - see above
Technische Angaben - Technical information	
Zylinderanzahl Number of cylinders	2 2
Hub (mm) Stroke (mm)	74.00 78.20
Laufspiel (mm) Clearance (mm)	0.12 0.12
Wössner Verdichtungsverhältnis Wössner compression ratio	2 Takt - 2 stroke 2 Takt - 2 stroke
OEM Verdichtungsverhältnis OEM compression ratio	2 Takt - 2 stroke 2 Takt - 2 stroke
Domvolumen (cm ³) Dome volume (cm ³)	- -
Kompressionshöhe (mm) Compression height (mm)	35.00 37.50
Theoretisches Gewicht (g) Theoretical weight (g)	- -
Zusatzteile - Extra parts	
Nadellager Needle bearing	siehe Nadellagerliste - see needle bearings list siehe Nadellagerliste - see needle bearings list

Sea-Doo® 4 Takt · 4 stroke



Alle Angaben zum Verdichtungsverhältnis, Domvolumen und Kolbengewicht beziehen sich nur auf unser Standardmaß DA. Fehler und Änderungen, sowie Preisänderungen vorbehalten.

Information on compression ratio, dome volume and piston weight refers to our standard size DA only. Errors and modifications as well as changes in prices excepted.

Modell Model	4-Tec Turbo
Baujahre Years	-
Hubraum (cm ³) Display (cm ³)	1500

Kolbensatz-Nr. Piston set No.	Kolben-Ø Piston-Ø (mm)	Übergröße Over size (mm)	Ringsatz Ring set
K6503DA-3	99.90	Std.	1000XTY
K6503D050-3	100.40	+0.50	1005XTY

Preisinformation - Price information	
Preiscode Price code	JS6-3
Enthaltene Teile - Included parts	
Clips Circlips	CW23
Bolzen Wristpins	WP024
Ringe Rings	siehe oben - see above
Technische Angaben - Technical information	
Zylinderanzahl Number of cylinders	3
Hub (mm) Stroke (mm)	63.40
Laufspiel (mm) Clearance (mm)	0.10
Wössner Verdichtungsverhältnis Wössner compression ratio	9.50:1
OEM Verdichtungsverhältnis OEM compression ratio	8.50:1
Domvolumen (cm ³) Dome volume (cm ³)	-
Kompressionshöhe (mm) Compression height (mm)	29.50
Theoretisches Gewicht (g) Theoretical weight (g)	-
Zusatzteile - Extra parts	
Nadellager Needle bearing	siehe Nadellagerliste - see needle bearings list

Yamaha® 2 Takt · 2 stroke



Alle Angaben zum Verdichtungsverhältnis, Domvolumen und Kolbengewicht beziehen sich nur auf unser Standardmaß DA. Fehler und Änderungen, sowie Preisänderungen vorbehalten.

Information on compression ratio, dome volume and piston weight refers to our standard size DA only. Errors and modifications as well as changes in prices excepted.

Modell Model	SuperJet 650 / Wave Runner III 650 / Wave Runner LX650 / WaveRunner VXR650	Superjet700	WaveBlaster760 / WaveRaider760 / WaveRunnerII 760 / WaveVenture 760
Baujahre Years	90-93 / 90-96 / 90-92 / 91-95	94-11	96-97 / 96-97 / 96-97 / 97
Hubraum (cm ³) Display (cm ³)	633	701	754

Kolbensatz-Nr. Piston set No.	Kolben-Ø Piston-Ø (mm)	Übergröße Over size (mm)	Ringsatz Ring set	Kolbensatz-Nr. Piston set No.	Kolben-Ø Piston-Ø (mm)	Übergröße Over size (mm)	Ringsatz Ring set	Kolbensatz-Nr. Piston set No.	Kolben-Ø Piston-Ø (mm)	Übergröße Over size (mm)	Ringsatz Ring set
K6016DA-2	76.88	Std.	(2x)RST7700	K6005DA-2	80.88	Std.	(2x)RST8100	K6012DA-2	83.88	Std.	(2x)RST8400
K6016D050-2	77.38	+0.50	(2x)RST7750	K6005D050-2	81.38	+0.50	(2x)RST8150	K6012D050-2	84.38	+0.50	(2x)RST8450
K6016D100-2	77.88	+1.00	(2x)RST7800	K6005D100-2	81.88	+1.00	(2x)RST8200	K6012D100-2	84.88	+1.00	(2x)RST8500
K6016D150-2	78.38	+1.50	(2x)RST7850	K6005D150-2	82.38	+1.50	(2x)RST8250	K6012D150-2	85.38	+1.50	(2x)RST8550
K6016D200-2	78.88	+2.00	(2x)RST7900	K6005D200-2	82.88	+2.00	(2x)RST8300	K6012D200-2	85.88	+2.00	(2x)RST8600
				K6005D300-2	83.88	+3.00	(2x)RST8400				

Preisinformation - Price information			
Preiscode Price code	JS4-2	JS5-2	JS5-2
Enthaltene Teile - Included parts			
Clips Circlips	CW20	CW20	CW20
Bolzen Wristpins	WP076	WP076	WP086
Ringe Rings	siehe oben - see above	siehe oben - see above	siehe oben - see above
Technische Angaben - Technical information			
Zylinderanzahl Number of cylinders	2	2	2
Hub (mm) Stroke (mm)	68.00	68.00	68.00
Laufspiel (mm) Clearance (mm)	0.12	0.12	0.12
Wössner Verdichtungsverhältnis Wössner compression ratio	2 Takt - 2 stroke	2 Takt - 2 stroke	2 Takt - 2 stroke
OEM Verdichtungsverhältnis OEM compression ratio	2 Takt - 2 stroke	2 Takt - 2 stroke	2 Takt - 2 stroke
Domvolumen (cm ³) Dome volume (cm ³)	-	-	-
Kompressionshöhe (mm) Compression height (mm)	35.90	36.00	35.70
Theoretisches Gewicht (g) Theoretical weight (g)	-	-	-
Zusatzteile - Extra parts			
Nadellager Needle bearing	siehe Nadellagerliste - see needle bearings list	siehe Nadellagerliste - see needle bearings list	siehe Nadellagerliste - see needle bearings list

Yamaha® 2 Takt · 2 stroke



Alle Angaben zum Verdichtungsverhältnis, Domvolumen und Kolbengewicht beziehen sich nur auf unser Standardmaß DA. Fehler und Änderungen, sowie Preisänderungen vorbehalten.

Information on compression ratio, dome volume and piston weight refers to our standard size DA only. Errors and modifications as well as changes in prices excepted.

Modell Model	GP800R	WaveRunner 1100	GP-1200-R
Baujahre Years	98-05	95-97	00-03
Hubraum (cm³) Display (cm³)	784	1051	1176

Kolbensatz-Nr. Piston set No.	Kolben-Ø Piston-Ø (mm)	Übergröße Over size (mm)	Ringsatz Ring set	Kolbensatz-Nr. Piston set No.	Kolben-Ø Piston-Ø (mm)	Übergröße Over size (mm)	Ringsatz Ring set	Kolbensatz-Nr. Piston set No.	Kolben-Ø Piston-Ø (mm)	Übergröße Over size (mm)	Ringsatz Ring set
K6004DA-2	79.78	Std.	(2x)RST7990	K6005DA-3	80.88	Std.	(2x)RST8100	K6004DA-3	79.78	Std.	(2x)RST7990
K6004DB-2	79.79	+0.01	(2x)RST7990	K6005D050-3	81.38	+0.50	(2x)RST8150	K6004DB-3	79.79	+0.01	(2x)RST7990
K6004DC-2	79.80	+0.02	(2x)RST7990	K6005D100-3	81.88	+1.00	(2x)RST8200	K6004DC-3	79.80	+0.02	(2x)RST7990
K6004DD-2	79.81	+0.03	(2x)RST7990	K6005D150-3	82.38	+1.50	(2x)RST8250	K6004DD-3	79.81	+0.03	(2x)RST7990
K6004D060-2	80.38	+0.50	(2x)RST8050	K6005D200-3	82.88	+2.00	(2x)RST8300	K6004D060-3	80.38	+0.50	(2x)RST8050
K6004D110-2	80.88	+1.00	(2x)RST8100	K6005D300-3	83.88	+3.00	(2x)RST8400	K6004D110-3	80.88	+1.00	(2x)RST8100

Preisinformation - Price information			
Preiscode Price code	JS5-2	JS5-3	JS5-3
Enthaltene Teile - Included parts			
Clips Circlips	CW22	CW20	CW22
Bolzen Wristpins	WP077	WP076	WP077
Ringe Rings	siehe oben - see above	siehe oben - see above	siehe oben - see above
Technische Angaben - Technical information			
Zylinderanzahl Number of cylinders	2	3	3
Hub (mm) Stroke (mm)	78.00	68.00	78.00
Laufspiel (mm) Clearance (mm)	0.12	0.12	0.12
Wössner Verdichtungsverhältnis Wössner compression ratio	2 Takt - 2 stroke	2 Takt - 2 stroke	2 Takt - 2 stroke
OEM Verdichtungsverhältnis OEM compression ratio	2 Takt - 2 stroke	2 Takt - 2 stroke	2 Takt - 2 stroke
Domvolumen (cm³) Dome volume (cm³)	-	-	-
Kompressionshöhe (mm) Compression height (mm)	36.10	36.00	36.10
Theoretisches Gewicht (g) Theoretical weight (g)	-	-	-
Zusatzteile - Extra parts			
Nadellager Needle bearing	siehe Nadellagerliste - see needle bearings list	siehe Nadellagerliste - see needle bearings list	siehe Nadellagerliste - see needle bearings list

Yamaha® 2 Takt · 2 stroke



Alle Angaben zum Verdichtungsverhältnis, Domvolumen und Kolbengewicht beziehen sich nur auf unser Standardmaß DA. Fehler und Änderungen, sowie Preisänderungen vorbehalten.

Information on compression ratio, dome volume and piston weight refers to our standard size DA only. Errors and modifications as well as changes in prices excepted.

Modell Model	GP-1300-R
Baujahre Years	03-08
Hubraum (cm ³) Display (cm ³)	1297

Kolbensatz-Nr. Piston set No.	Kolben-Ø Piston-Ø (mm)	Übergröße Over size (mm)	Ringsatz Ring set
K6003DA-3	83.88	Std.	(2x)RST8400
K6003DB-3	83.89	+0.01	(2x)RST8400
K6003DC-3	83.90	+0.02	(2x)RST8400

Preisinformation - Price information	
Preiscode Price code	JS6-3
Enthaltene Teile - Included parts	
Clips Circlips	CW22
Bolzen Wristpins	WP077
Ringe Rings	siehe oben - see above
Technische Angaben - Technical information	
Zylinderanzahl Number of cylinders	3
Hub (mm) Stroke (mm)	78.00
Laufspiel (mm) Clearance (mm)	0.12
Wössner Verdichtungsverhältnis Wössner compression ratio	2 Takt - 2 stroke
OEM Verdichtungsverhältnis OEM compression ratio	2 Takt - 2 stroke
Domvolumen (cm ³) Dome volume (cm ³)	-
Kompressionshöhe (mm) Compression height (mm)	36.00
Theoretisches Gewicht (g) Theoretical weight (g)	-
Zusatzeile - Extra parts	
Nadellager Needle bearing	siehe Nadellagerliste - see needle bearings list

Yamaha® 4 Takt · 4 stroke



Alle Angaben zum Verdichtungsverhältnis, Domvolumen und Kolbengewicht beziehen sich nur auf unser Standardmaß DA. Fehler und Änderungen, sowie Preisänderungen vorbehalten.

Information on compression ratio, dome volume and piston weight refers to our standard size DA only. Errors and modifications as well as changes in prices excepted.

Modell Model	WaveRunner FX SHO 1800J	RX1	RX1 Turbo
Baujahre Years	-	03-07	03-07
Hubraum (cm ³) Display (cm ³)	1812	998	998

Kolbensatz-Nr. Piston set No.	Kolben-Ø Piston-Ø (mm)	Übergröße Over size (mm)	Ringsatz Ring set	Kolbensatz-Nr. Piston set No.	Kolben-Ø Piston-Ø (mm)	Übergröße Over size (mm)	Ringsatz Ring set	Kolbensatz-Nr. Piston set No.	Kolben-Ø Piston-Ø (mm)	Übergröße Over size (mm)	Ringsatz Ring set
K6505DA-4	85.92	Std.	860XTY	K6502DA-4	73.95	Std.	740XAS	K6501DA-4	73.95	Std.	740XAS

Preisinformation - Price information			
Preiscode Price code	JS6-4	JS2-4	JS2-4
Enthaltene Teile - Included parts			
Clips Circlips	CW22	CW17	CW17
Bolzen Wristpins	WP017	WP083	WP083
Ringe Rings	siehe oben - see above	siehe oben - see above	siehe oben - see above
Technische Angaben - Technical information			
Zylinderanzahl Number of cylinders	4	4	4
Hub (mm) Stroke (mm)	78.00	58.00	58.00
Laufspiel (mm) Clearance (mm)	0.08	0.05	0.05
Wössner Verdichtungsverhältnis Wössner compression ratio	8.60:1	13.00:1	10.00:1
OEM Verdichtungsverhältnis OEM compression ratio	8.60:1	11.80:1	11.80:1
Domvolumen (cm ³) Dome volume (cm ³)	-20.00	-3.30	-10.10
Kompressionshöhe (mm) Compression height (mm)	32.80	22.80	22.80
Theoretisches Gewicht (g) Theoretical weight (g)	-	-	-
Zusatzteile - Extra parts			
Nadellager Needle bearing	siehe Nadellagerliste - see needle bearings list	siehe Nadellagerliste - see needle bearings list	siehe Nadellagerliste - see needle bearings list

Yamaha® 4 Takt · 4 stroke



Alle Angaben zum Verdichtungsverhältnis, Domvolumen und Kolbengewicht beziehen sich nur auf unser Standardmaß DA. Fehler und Änderungen, sowie Preisänderungen vorbehalten.

Information on compression ratio, dome volume and piston weight refers to our standard size DA only. Errors and modifications as well as changes in prices excepted.

Modell Model	VX1100 Sport / VX1100 Crusier / VX1100 Delux
Baujahre Years	05-13 / 05-13 / 05-13
Hubraum (cm ³) Display (cm ³)	1052

Kolbensatz-Nr. Piston set No.	Kolben-Ø Piston-Ø (mm)	Übergröße Over size (mm)	Ringsatz Ring set
K6509DA-4	75.90	Std.	760XAS-3

Preisinformation - Price information	
Preiscode Price code	JS3-4
Enthaltene Teile - Included parts	
Clips Circlips	CW17
Bolzen Wristpins	WP083
Ringe Rings	siehe oben - see above
Technische Angaben - Technical information	
Zylinderanzahl Number of cylinders	4
Hub (mm) Stroke (mm)	-
Laufspiel (mm) Clearance (mm)	0.10
Wössner Verdichtungsverhältnis Wössner compression ratio	-
OEM Verdichtungsverhältnis OEM compression ratio	-
Domvolumen (cm ³) Dome volume (cm ³)	-
Kompressionshöhe (mm) Compression height (mm)	-
Theoretisches Gewicht (g) Theoretical weight (g)	-
Zusatzteile - Extra parts	
Nadellager Needle bearing	siehe Nadellagerliste - see needle bearings list

Nadellager • Needle Bearings



* Größen in Milimeter, wenn nichts anderes explizit vermerkt ist
 Dimensions in millimeters if nothing else is explicitly written

Größen Dimensions*			Artikel-Nr. Part No.	Preiscode Price code
Innen Int.	Außen Ext.	Länge Length		
10.00	14.00	12.50	N1005	N1
12.00	15.00	14.50	N1001	N1
12.00	15.00	16.30	N1037	N1
12.00	16.00	14.80	N1002	N1
12.00	16.00	15.80	N1036	N1
12.00	17.00	14.20	N1004	N1
14.00	18.00	16.50	N1006	N1
14.00	18.00	17.20	N1007	N1
14.00	18.00	19.80	N1008	N1
15.00	19.00	16.80	N1009	N1
15.00	19.00	17.30	N1047	N1
15.00	19.00	19.50	N1010	N1
15.00	20.00	17.80	N1011	N1
16.00	20.00	17.30	N1012	N1
16.00	20.00	19.50	N1013	N1
16.00	20.00	19.80	N1003	N1
16.00	20.00	22.50	N1014	N1
16.00	21.00	17.50	N1015	N1
16.00	21.00	19.50	N1016	N1
16.00	21.00	22.50	N1017	N1
18.00	22.00	19.80	N1020	N1

Größen Dimensions*			Artikel-Nr. Part No.	Preiscode Price code
Innen Int.	Außen Ext.	Länge Length		
18.00	22.00	21.80	N1021	N1
18.00	22.00	22.80	N1048	N1
18.00	22.00	23.50	N1049	N1
18.00	23.00	21.80	N1022	N1
18.00	23.00	23.80	N1024	N1
19.00	24.00	24.80	N1052	N1
20.00	24.00	22.50	N1025	N1
20.00	25.00	21.80	N1027	N1
20.00	25.00	22.80	N1028	N1
20.00	25.00	24.80	N1029	N1
20.00	25.00	27.80	N1030	N1
20.00	26.00	23.80	N1031	N1
21.00	25.00	23.80	N1032	N1
22.00	27.00	22.80	N1033	N1
22.00	27.00	24.80	N1034	N1
22.00	28.00	15.60	N1050	N1
24.00	29.00	24.80	N1075	N1
24.00	30.00	15.80	N1051	N1
24.00	30.00	16.80	N1053	N1
30.00	40.00	22.80	N4002	-
40.00	50.00	22.80	N4001	-

Ringe • Rings - 2 Takt • 2 stroke



Achtung: Verchromte Ringe dürfen nicht in verchromten Bohrungen eingesetzt werden. Sie können in Guss-, aus Bor-Verbundwerkstoffen hergestellten, sowie Nikasil® und Plasmabeschichteten Zylinder eingesetzt werden.

Caution: Chrome plated rings may not be used in chrome plated bores. They can be used in cast iron, bore composite, Nikasil® and electrofusion bores.

Ringe Rings	Bohrung Bore (mm)	Höhe Height (mm)	Breite Width (mm)	Preiscode Price code
RSB3950	39.50	1.00	1.65	
RSB4300	43.00	1.00	1.85	
RSB4350	43.50	1.00	1.85	
RSB4400	44.00	1.00	1.85	
RSB4450	44.50	1.00	1.85	
RSB4500	45.00	1.00	1.85	
RSB4550	45.50	1.00	1.85	
RSB4600	46.00	1.00	1.85	
RSB4650	46.50	1.00	1.85	
RSB4700	47.00	1.00	1.85	
RSB4750	47.50	1.00	1.85	
RSB4800	48.00	1.00	2.05	
RSB4850	48.50	1.00	2.1	
RSB4900	49.00	1.00	2.05	
RSB4950	49.50	1.00	2.05	
RSB5000	50.00	1.00	2.15	
RSB5050	50.50	1.00	2.15	
RSB5100	51.00	1.00	2.15	
RSB5150	51.50	1.00	2.15	
RSB5200	52.00	1.00	2.15	
RSB5250	52.50	1.00	2.15	
RSB5300	53.00	1.00	2.15	
RSB5350	53.50	1.00	2.15	
RSA5400	54.00	0.80	2.2	
RSB5400	54.00	1.00	2.2	
RSB5425	54.25	1.00	2.2	
RSB5450	54.50	1.00	2.3	
RSB5475	54.75	1.00	2.3	
RSB5500	55.00	1.00	2.3	
RSB5525	55.25	1.00	2.3	
RSB5550	55.50	1.00	2.3	
RSB5575	55.75	1.00	2.3	
RSB5600	56.00	1.00	2.3	
RSB5625	56.25	1.00	2.3	
RSB5650	56.5	1.00	2.3	
RSB5675	56.75	1.00	2.3	
RSB5700	57.00	1.00	2.3	
RSB5725	57.25	1.00	2.3	

R16

Ringe Rings	Bohrung Bore (mm)	Höhe Height (mm)	Breite Width (mm)	Preiscode Price code
RSB5750	57.50	1.00	2.30	
RSB5775	57.75	1.00	2.30	
RSB5800	58.00	1.00	2.40	
RSB5850	58.50	1.00	2.40	
RSB5900	59.00	1.00	2.65	
RSB5950	59.50	1.00	2.65	
RSB6000	60.00	1.00	2.65	
RSB6050	60.50	1.00	2.65	
RSB6100	61.00	1.00	2.65	
RSB6150	61.50	1.00	2.65	
RSB6200	62.00	1.00	2.65	
RSB6250	62.50	1.00	2.65	
RSB6300	63.00	1.00	2.65	
RSB6350	63.50	1.00	2.65	
RSB6400	64.00	1.00	2.65	
RSB6425	64.25	1.00	2.65	
RSB6450	64.50	1.00	2.65	
RSB6475	64.75	1.00	2.65	
RSB6500	65.00	1.00	2.65	
RSB6525	65.25	1.00	2.65	
RSB6550	65.50	1.00	2.65	
RSB6600	66.00	1.00	2.65	
RSB6625	66.25	1.00	2.65	
RSB6640	66.40	1.00	2.65	
RSB6650	66.50	1.00	2.65	
RSB6675	66.75	1.00	2.65	
RSB6700	67.00	1.00	2.65	
RSB6725	67.25	1.00	2.65	
RSB6740	67.40	1.00	2.65	
RSB6750	67.50	1.00	2.65	
RSB6775	67.75	1.00	2.65	
RSB6800	68.00	1.00	2.80	
RSB6825	68.25	1.00	2.80	
RSB6850	68.50	1.00	2.80	
RSB6875	68.75	1.00	2.80	
RSB6900	69.00	1.00	2.80	
RSB6925	69.25	1.00	2.80	
RSB6950	69.50	1.00	2.80	

R16

Ringe • Rings - 2 Takt • 2 stroke



Achtung: Verchromte Ringe dürfen nicht in verchromten Bohrungen eingesetzt werden. Sie können in Guss-, aus Bor-Verbundwerkstoffen hergestellten, sowie Nikasil® und Plasmabeschichteten Zylinder eingesetzt werden.

Caution: Chrome plated rings may not be used in chrome plated bores. They can be used in cast iron, bore composite, Nikasil® and electrofusion bores.

Ringe Rings	Bohrung Bore (mm)	Höhe Height (mm)	Breite Width (mm)	Preiscode Price code
RSB7000	70.00	1.00	2.80	R16
RSB7025	70.25	1.00	2.80	
RSB7050	70.50	1.00	2.80	
RSB7075	70.75	1.00	2.80	
RSB7100	71.00	1.00	2.80	
RSB7125	71.25	1.00	2.80	
RSB7150	71.50	1.00	2.80	
RSB7200	72.00	1.00	3.00	
RSB7225	72.25	1.00	3.00	
RSB7250	72.50	1.00	3.00	
RSB7300	73.00	1.00	3.00	
RSB7350	73.50	1.00	3.00	
RSB7400	74.00	1.00	3.00	
RSB7450	74.50	1.00	3.00	
RSC7500	75.00	1.20	3.20	
RSC7550	75.50	1.20	3.20	
RSC7600	76.00	1.20	3.20	
RSC7650	76.50	1.20	3.20	
RSC7700	77.00	1.20	3.20	
RSC7750	77.50	1.20	3.20	
RSC7800	78.00	1.20	3.20	
RSC7850	78.50	1.20	3.20	
RSC7900	79.00	1.20	3.20	
RSD7900	79.00	1.50	3.15	

Ringe Rings	Bohrung Bore (mm)	Höhe Height (mm)	Breite Width (mm)	Preiscode Price code
RSC8000	80.00	1.20	3.20	R16
RSC8050	80.50	1.20	3.20	
RSC8100	81.00	1.20	3.20	
RSC8150	81.50	1.20	3.20	
RSC8200	82.00	1.20	3.20	
RSC8250	82.50	1.20	3.20	
RSC8300	83.00	1.20	3.20	
RSC8350	83.50	1.20	3.20	
RSC8400	84.00	1.20	3.20	
RSC8450	84.50	1.20	3.20	
RSC8500	85.00	1.20	3.20	
RSC8550	85.50	1.20	3.40	
RSC8600	86.00	1.20	3.20	
RSC8650	86.50	1.20	3.20	
RSC8700	87.00	1.20	3.40	
RSC8750	87.50	1.20	3.20	
RSC8800	88.00	1.20	3.60	
RSC8850	88.50	1.20	3.60	
RSC8900	89.00	1.20	3.60	
RSC8950	89.50	1.20	3.60	
RSC9000	90.00	1.20	3.60	
RSC9050	90.50	1.20	3.60	
RSC9100	91.00	1.20	3.60	
RSC10000	100.00	1.20	3.60	

Ringe • Rings - 4 Takt • 4 stroke



Achtung: Verchromte Ringe dürfen nicht in verchromten Bohrungen eingesetzt werden. Sie können in Guss-, aus Bor-Verbundwerkstoffen hergestellten, sowie Nikasil® und Plasmabeschichteten Zylinder eingesetzt werden.

Caution: Chrome plated rings may not be used in chrome plated bores. They can be used in cast iron, bore composite, Nikasil® and electrofusion bores.

Ringe Rings	Bohrung Bore (mm)	1. Ring Top ring (mm)	2. Ring 2nd ring (mm)	Ölabstreifring Oil ring (mm)	Preiscode Price code
530XKS	53.00	1.00	0.80	2.00	R18
535XKS	53.50	1.00	0.80	2.00	R18
540XKS	54.00	1.00	0.80	2.00	R18
545XKS	54.50	1.00	0.80	2.00	R18
550XKS	55.00	1.00	0.80	2.00	R18
560XKS	56.00	1.00	0.80	2.00	R18
565XKS	56.50	1.00	0.80	2.00	R18
570XKS	57.00	1.00	0.80	2.00	R18
575XKS	57.50	1.00	0.80	2.00	R18
580XKS	58.00	1.00	0.80	2.00	R18
585XKS	58.50	1.00	0.80	2.00	R18
590XKS	59.00	1.00	0.80	2.00	R18
595XKS	59.50	1.00	0.80	2.00	R18
600XGS	60.00	1.00	1.00	2.00	R18
600XKS	60.00	1.00	0.80	2.00	R18
605XKS	60.50	1.00	0.80	2.00	R18
605XDS	60.50	1.00	1.20	2.00	R18
610XKS	61.00	1.00	0.80	2.00	R18
615XKS	61.50	1.00	0.80	2.00	R18
620XKS	62.00	1.00	0.80	2.00	R18
625XKS	62.50	1.00	0.80	2.00	R18
630XKS	63.00	1.00	0.80	2.00	R18
635XKS	63.50	1.00	0.80	2.00	R18
640XKS	64.00	1.00	0.80	2.00	R18
645XKS	64.50	1.00	0.80	2.00	R18
650XKS	65.00	1.00	0.80	2.00	R18
650XDS	65.00	1.00	1.20	2.00	R18
655XGS	65.50	1.00	1.00	2.00	R18
660XKS	66.00	1.00	0.80	2.00	R18
665XKS	66.50	1.00	0.80	2.00	R18
670XKS	67.00	1.00	0.80	2.00	R18
675XKS	67.50	1.00	0.80	2.00	R18
680XKS	68.00	1.00	0.80	2.00	R18
685XKS	68.50	1.00	0.80	2.00	R18
690XKS	69.00	1.00	0.80	2.00	R18
695XKS	69.50	1.00	0.80	2.00	R18
700XDS	70.00	1.00	1.20	2.00	R18
705XDS	70.50	1.00	1.20	2.00	R18
710XDS	71.00	1.00	1.20	2.00	R18

Ringe Rings	Bohrung Bore (mm)	1. Ring Top ring (mm)	2. Ring 2nd ring (mm)	Ölabstreifring Oil ring (mm)	Preiscode Price code
715XDS	71.50	1.00	1.20	2.00	R18
720XDS	72.00	1.00	1.20	2.00	R18
725XDS	72.50	1.00	1.20	2.00	R18
730XDS	73.00	1.00	1.20	2.00	R18
730XAS	73.00	0.80	0.80	1.50	R18
735XDS	73.50	1.00	1.20	2.00	R18
740XDS	74.00	1.00	1.20	2.00	R18
740XTZ	74.00	1.50	1.20	2.00	R18
745XDS	74.50	1.00	1.20	2.00	R18
745XTZ	74.50	1.50	1.20	2.00	R18
750XDS	75.00	1.00	1.20	2.00	R18
750XTZ	75.00	1.50	1.20	2.00	R18
755XDS	75.50	1.00	1.20	2.00	R18
755XTZ	75.50	1.50	1.20	2.00	R18
760XDS	76.00	1.00	1.20	2.00	R18
760XTZ	76.00	1.50	1.20	2.00	R18
760XMS	76.00	0.80	0.80	2.00	R18
760XAS	76.00	0.80	0.80	1.50	R18
760XWY	76.00	1.00	0.80	1.50	R18
765XDS	76.50	1.00	1.20	2.00	R18
765XTZ	76.50	1.50	1.20	2.00	R18
766XTZ	76.60	1.50	1.20	2.00	R18
768XAS-2	76.80	0.80	-	1.50	R18
770XKS	77.00	1.00	0.80	2.00	R18
770XTT	77.00	1.00	1.20	3.00	R18
770XDS	77.00	1.00	1.20	2.00	R18
770XTZ	77.00	1.50	1.20	2.00	R18
770XTD	77.00	1.50	1.20	3.00	R18
770XAS-2	77.00	0.80	0.80	1.50	R18
772XDS	77.25	1.00	1.20	2.00	R18
775XDS	77.50	1.00	1.20	2.00	R18
775XTZ	77.50	1.50	1.20	2.00	R18
780XMS	78.00	0.80	0.80	2.00	R18
780XDS	78.00	1.00	1.20	2.00	R18
780XTT	78.00	1.00	1.20	3.00	R18
780XTZ	78.00	1.50	1.20	2.00	R18
780XAS	78.00	0.80	0.80	1.50	R18
780XWY	78.00	1.00	0.80	1.50	R18
785XDS	78.50	1.00	1.20	2.00	R18

Ringe • Rings - 4 Takt • 4 stroke



Achtung: Verchromte Ringe dürfen nicht in verchromten Bohrungen eingesetzt werden. Sie können in Guss-, aus Bor-Verbundwerkstoffen hergestellten, sowie Nikasil® und Plasmabeschichteten Zylinder eingesetzt werden.

Caution: Chrome plated rings may not be used in chrome plated bores. They can be used in cast iron, bore composite, Nikasil® and electrofusion bores.

Ringe Rings	Bohrung Bore (mm)	1. Ring Top ring (mm)	2. Ring 2nd ring (mm)	Ölabstreifring Oil ring (mm)	Preiscode Price code
785XTZ	78.50	1.50	1.20	2.00	R18
787XDS	78.70	1.00	1.20	2.00	R18
787XTZ	78.70	1.50	1.20	2.00	R18
790XMS	79.00	0.80	0.80	2.00	R18
790XDS	79.00	1.00	1.20	2.00	R18
790XTZ	79.00	1.50	1.20	2.00	R18
790XWY	79.00	1.00	0.80	?.00	R18
795XDS	79.50	1.00	1.20	2.00	R18
795XTZ	79.50	1.50	1.20	2.00	R18
797XDS	79.75	1.00	1.20	2.00	R18
800XTT	80.00	1.00	1.20	3.00	R19
800XDS	80.00	1.00	1.20	2.00	R19
800XTZ	80.00	1.50	1.20	2.00	R19
802XDS	80.25	1.00	1.20	2.00	R19
805XDS	80.50	1.00	1.20	2.00	R19
805XTZ	80.50	1.50	1.20	2.00	R19
810XDS	81.00	1.00	1.20	2.00	R19
810XSY	81.00	1.00	1.20	2.50	R19
810XTY	81.00	1.50	1.20	2.50	R19
815XSY	81.50	1.00	1.20	2.50	R19
815XTY	81.50	1.50	1.20	2.50	R19
820XSY	82.00	1.00	1.20	2.50	R19
820XDS	82.00	1.00	1.20	2.00	R19
820XTY	82.00	1.50	1.20	2.50	R19
825XSY	82.50	1.00	1.20	2.50	R19
825XTY	82.50	1.50	1.20	2.50	R19
827XDS	82.70	1.00	1.20	2.00	R19
827XSY	82.70	1.00	1.20	2.50	R19
827XTY	82.70	1.50	1.20	2.50	R19
830XSY	83.00	1.00	1.20	2.50	R19
830XTY	83.00	1.50	1.20	2.50	R19
830XDS	83.00	1.00	1.20	2.00	R19
835XSY	83.50	1.00	1.20	2.50	R19
835XTY	83.50	1.50	1.20	2.50	R19
840XSY	84.00	1.00	1.20	2.50	R19
840XTY	84.00	1.50	1.20	2.50	R19
840XDS	84.00	1.00	1.20	2.00	R19
842XSY	84.20	1.00	1.20	2.50	R19
842XTY	84.20	1.50	1.20	2.50	R19

Ringe Rings	Bohrung Bore (mm)	1. Ring Top ring (mm)	2. Ring 2nd ring (mm)	Ölabstreifring Oil ring (mm)	Preiscode Price code
844XSY	84.40	1.00	1.20	2.50	R19
844XTY	84.40	1.50	1.20	2.50	R19
845XSY	84.50	1.00	1.20	2.50	R19
845XTY	84.50	1.50	1.20	2.50	R19
846XSY	84.60	1.00	1.20	2.50	R19
846XTY	84.60	1.50	1.20	2.50	R19
847XSY	84.75	1.00	1.20	2.50	R19
848XSY	84.80	1.00	1.20	2.50	R19
848XTY	84.80	1.50	1.20	2.50	R19
850XSY	85.00	1.00	1.20	2.50	R19
850XTY	85.00	1.50	1.20	2.50	R19
855XSY	85.50	1.00	1.20	2.50	R19
855XTY	85.50	1.50	1.20	2.50	R19
860XDS	86.00	1.00	1.20	2.00	R19
860XSY	86.00	1.00	1.20	2.50	R19
860XTY	86.00	1.50	1.20	2.50	R19
862XSY	86.25	1.00	1.20	2.50	R19
862XTY	86.25	1.50	1.20	2.50	R19
865XSY	86.50	1.00	1.20	2.50	R19
865XTY	86.50	1.50	1.20	2.50	R19
867XSY	86.75	1.00	1.20	2.50	R19
867XTY	86.75	1.50	1.20	2.50	R19
870XSY	87.00	1.00	1.20	2.50	R19
870XTY	87.00	1.50	1.20	2.50	R19
875XSY	87.50	1.00	1.20	2.50	R19
875XTY	87.50	1.50	1.20	2.50	R19
880XSY	88.00	1.00	1.20	2.50	R19
880XTY	88.00	1.50	1.20	2.50	R19
880XDS	88.00	1.00	1.20	2.00	R19
885XSY	88.50	1.00	1.20	2.50	R19
885XTY	88.50	1.50	1.20	2.50	R19
890XSY	89.00	1.00	1.20	2.50	R19
890XTY	89.00	1.50	1.20	2.50	R19
892XSY	89.25	1.00	1.20	2.50	R19
895XSY	89.50	1.00	1.20	2.50	R19
897XSY	89.75	1.00	1.20	2.50	R19
895XTY	89.50	1.50	1.20	2.50	R19
900XDS	90.00	1.00	1.20	2.00	R19
900XSY	90.00	1.00	1.20	2.50	R19

Ringe • Rings - 4 Takt • 4 stroke



Achtung: Verchromte Ringe dürfen nicht in verchromten Bohrungen eingesetzt werden. Sie können in Guss-, aus Bor-Verbundwerkstoffen hergestellten, sowie Nikasil® und Plasmabeschichteten Zylinder eingesetzt werden.

Caution: Chrome plated rings may not be used in chrome plated bores. They can be used in cast iron, bore composite, Nikasil® and electrofusion bores.

Ring Rings	Bohrung Bore (mm)	1. Ring Top ring (mm)	2. Ring 2nd ring (mm)	Ölabstreifring Oil ring (mm)	Preiscode Price code
900XTY	90.00	1.50	1.20	2.50	R19
905XSY	90.50	1.00	1.20	2.50	R19
905XTY	90.50	1.50	1.20	2.50	R19
910XSY	91.00	1.00	1.20	2.50	R19
910XTY	91.00	1.50	1.20	2.50	R19
912XSY	91.25	1.00	1.20	2.50	R19
912XTY	91.25	1.50	1.20	2.50	R19
915XSY	91.50	1.00	1.20	2.50	R19
915XTY	91.50	1.50	1.20	2.50	R19
917XSY	91.75	1.00	1.20	2.50	R19
917XTY	91.75	1.50	1.20	2.50	R19
920XDS	92.00	1.00	1.20	2.00	R19
920XSY	92.00	1.00	1.20	2.50	R19
920XTY	92.00	1.50	1.20	2.50	R19
925XSY	92.50	1.00	1.20	2.50	R19
925XTY	92.50	1.50	1.20	2.50	R19
930XSY	93.00	1.00	1.20	2.50	R19
930XTY	93.00	1.50	1.20	2.50	R19
935XSY	93.50	1.00	1.20	2.50	R19
935XTY	93.50	1.50	1.20	2.50	R19
936XSY	93.60	1.00	1.20	2.50	R19
938XSY	93.80	1.00	1.20	2.50	R19
938XTY	93.80	1.50	1.20	2.50	R19
940XSY	94.00	1.00	1.20	2.50	R19
940XTY	94.00	1.50	1.20	2.50	R19
942XSY	94.20	1.00	1.20	2.50	R19
942XTY	94.20	1.50	1.20	2.50	R19
945XSY	94.50	1.00	1.20	2.50	R19
945XTY	94.50	1.50	1.20	2.50	R19
950XDS	95.00	1.00	1.20	2.00	R19
950XSY	95.00	1.00	1.20	2.50	R19
950ADS-2	95.00	1.00	-	2.00	R19
950XTY	95.00	1.50	1.20	2.50	R19
955XSY	95.50	1.00	1.20	2.50	R19
955XTY	95.50	1.50	1.20	2.50	R19
960XSY	96.00	1.00	1.20	2.50	R19
960ADS-2	96.00	1.00	-	2.00	R19
960XTY	96.00	1.50	1.20	2.50	R19
965XTY	96.50	1.50	1.20	2.50	R19

Ring Rings	Bohrung Bore (mm)	1. Ring Top ring (mm)	2. Ring 2nd ring (mm)	Ölabstreifring Oil ring (mm)	Preiscode Price code
965XSY	96.50	1.00	1.20	2.50	R19
970XTY	97.00	1.50	1.20	2.50	R19
970XSY	97.00	1.00	1.20	2.50	R19
970ADS-2	97.00	1.00	-	2.00	R19
970XDS	97.00	1.00	1.20	2.00	R19
975XSY	97.50	1.00	1.20	2.50	R19
975XTY	97.50	1.50	1.20	2.50	R19
980XSY	98.00	1.00	1.20	2.50	R19
980ADS-2	98.00	1.00	-	2.00	R19
980XDS	98.00	1.00	1.20	2.00	R19
980XTY	98.00	1.50	1.20	2.50	R19
985XSY	98.50	1.00	1.20	2.50	R19
985XTY	98.50	1.50	1.20	2.50	R19
987XSY	98.75	1.00	1.20	2.50	R19
990XSY	99.00	1.00	1.20	2.50	R19
990XTY	99.00	1.50	1.20	2.50	R19
992XSY	99.20	1.00	1.20	2.50	R19
995XSY	99.50	1.00	1.20	2.50	R19
995XTY	99.50	1.50	1.20	2.50	R19
1000ADS-2	100.00	1.00	-	2.00	R20
1000XSY	100.00	1.00	1.20	2.50	R20
1000XTY	100.00	1.50	1.20	2.50	R20
1005XSY	100.50	1.00	1.20	2.50	R20
1005XTY	100.50	1.50	1.20	2.50	R20
1010XSY	101.00	1.00	1.20	2.50	R20
1010XTY	101.00	1.50	1.20	2.50	R20
1015XSY	101.50	1.00	1.20	2.50	R20
1016XSU	101.60	1.20	1.50	2.50	R20
1020XSK	102.00	1.20	1.50	2.50	R20
1020XSU	102.00	1.20	1.50	2.50	R20
1025XSU	102.50	1.20	1.50	2.50	R20
1030XSU	103.00	1.20	1.50	2.50	R20
1035XSU	103.50	1.20	1.50	2.50	R20
1040XSU	104.00	1.20	1.50	2.50	R20
1045XSU	104.50	1.20	1.50	2.50	R20
1050XSU	105.00	1.20	1.50	2.50	R20
1055XSU	105.50	1.20	1.50	2.50	R20
1060XSU	106.00	1.20	1.50	2.50	R20
1065XSU	106.50	1.20	1.50	2.50	R20

Bolzen • Pins



T = konisch / conical shape
 C = verchromt / chromium plated for plain bearing only
 S = zylindrisch / cylindrical shape
 R = Radius / radius

DLC = DLC beschichtet / DLC coated
 ØD = Außen-Ø / Ø outside
 Ød = Innen-Ø / Ø inside
 L = Länge / length

* Größen in Millimeter, wenn nichts anderes explizit vermerkt ist
 Dimensions in millimeters if nothing else is explicitly written

Ø	Bolzen Pin	Größen Dimensions*			Typ Type	Gewicht Weight (g)	Preiscode Price code
		ØD	Ød	L			
10.00	WP105	10.00	7.00	33.00	S	10.00	B13
12.00	WP101	12.00	8.00	33.00	S	16.00	B13
	WP106	12.00	3.00	37.50	S	31.00	B13
	WP091	12.00	8.00	37.50	S	18.00	B13
13.00	WP088	13.00	8.00	40.00	T/C	24.00	B13
14.00	WP058	14.00	10.00	38.50	T	21.00	B13
	WP063	14.00	8.00	38.50	T/C	28.00	B13
	WP025	14.00	9.00	45.00	S	31.00	B13
15.00	WP110DLC	15.00	8.00	38.00	S/DLC	37.00	B15
	WP067	15.00	10.00	41.00	T	29.00	B13
	WP032	15.00	10.00	45.00	T	33.00	B13
	WP011	15.00	9.00	45.00	S	39.00	B13
	WP102	15.00	10.00	54.00	S/C	41.00	B13
16.00	WP112DLC	16.00	10.00	33.00	S/DLC	33.00	B15
	WP087	16.00	10.00	36.00	T/C	33.00	B13
	WP123DLC	16.00	10.50	36.00	T/DLC	31.00	B15
	WP113DLC	16.00	10.00	36.40	S/DLC	35.80	B15
	WP070	16.00	9.00	38.00	S/C	41.00	B13
	WP066	16.00	9.00	42.00	S/C	45.00	B13
	WP036	16.00	10.00	45.00	T	41.00	B13
	WP059	16.00	9.00	45.00	T/C	44.00	B13
	WP041	16.00	10.50	51.00	T	42.00	B13
17.00	WP027	16.00	11.00	56.20	T	44.00	B13
	WP109	17.00	10.00	36.00	T/C	33.00	B13
	WP111DLC	17.00	10.00	38.00	S/DLC	43.50	B15
	WP119	17.00	10.00	38.00	S/C	44.00	B13
	WP083	17.00	10.00	46.00	T/C	49.00	B13
	WP090	17.00	10.00	51.00	T/C	55.00	B13
	WP089	17.00	10.00	58.00	T/C	63.00	B13
	WP045	17.00	11.00	61.00	S/C	63.00	B13
17.463	WP062	0.688"	11.00	51.00	T/C	51.00	B13

Ø	Bolzen Pin	Größen Dimensions*			Typ Type	Gewicht Weight (g)	Preiscode Price code
		ØD	Ød	L			
18.00	WP054	18.00	11.00	46.00	T/C	54.00	B13
	WP054DLC	18.00	11.00	46.00	T/DLC	54.00	B15
	WP049	18.00	12.00	45.00	T/C	45.00	B13
	WP117	18.00	13.00	45.00	T	40.00	B13
	WP072	18.00	8.00	46.00	T/C	70.00	B13
	WP072DLC	18.00	8.00	46.00	T DLC	70.00	B15
	WP115DLC	18.00	9.00	49.00	T/DLC	70.00	B15
	WP099	18.00	10.00	51.00	T/C	68.00	B13
	WP031	18.00	11.00	51.00	T/C	60.00	B13
	WP053	18.00	9.00	51.00	T/C	71.00	B13
	WP040	18.00	13.00	53.20	T	47.00	B13
	WP064	18.00	10.00	56.00	S/C	76.00	B13
	WP039	18.00	12.00	56.00	T	59.00	B13
	WP033	18.00	13.00	56.20	T	49.00	B13
	WP042	18.00	11.00	62.80	T	71.00	B13
	WP079	18.00	12.00	62.80	S	74.00	B13
18.50	WP084	18.50	11.00	55.50	T/C	71.00	B13
19.00	WP028	19.00	12.00	46.00	T/C	55.50	B13
	WP028DLC	19.00	12.00	46.00	T/DLC	55.50	B15
	WP071	19.00	9.20	46.00	T	74.00	B13
	WP071DLC	19.00	9.20	46.00	T/DLC	74.00	B15
	WP018	19.00	12.00	48.00	T/C	58.00	B13
	WP037	19.00	10.00	51.00	T	75.00	B13
	WP050	19.00	12.00	51.00	T/C	61.00	B13
	WP026	19.00	12.00	55.50	T/C	68.00	B13
	WP044	19.00	13.00	56.40	T	62.00	B13
WP019	19.00	13.00	61.00	S	73.00	B13	
19.050	WP048	0.750"	12.00	56.00	T/C	68.00	B13
19.460	WP096	0.766"	12.00	51.00	T/C	66.00	B13
	WP035	0.766"	12.00	61.00	T/C	80.00	B13
19.550	WP118	0.770"	14.30	73.54	S	81.00	B13

Bolzen • Pins



T = konisch / conical shape
 C = verchromt / chromium plated for plain bearing only
 S = zylindrisch / cylindrical shape
 R = Radius / radius

DLC = DLC beschichtet / DLC coated
 ØD = Außen-Ø / Ø outside
 Ød = Innen-Ø / Ø inside
 L = Länge / length

* Größen in Millimeter, wenn nichts anderes explizit vermerkt ist
 Dimensions in millimeters if nothing else is explicitly written

** OEM clips müssen eingesetzt werden.
 OEM circlips must be used.

Ø	Bolzen Pin	Größen Dimensions*			Typ Type	Gewicht Weight (g)	Preiscode Price code
		ØD	Ød	L			
20.00	WP073	20.00	10.00	46.00	T/C	81.00	B14
	WP029	20.00	13.00	46.00	T/C	58.00	B14
	WP075	20.00	12.50	49.00	T/C	72.00	B14
	WP068	20.00	12.00	51.00	R C	75.00	B14
	WP038	20.00	13.00	51.00	T	66.00	B14
	WP065	20.00	11.00	55.00	S/C	93.00	B14
	WP052	20.00	12.50	55.00	T/C	79.00	B14
	WP052DLC	20.00	12.50	55.00	T/DLC	79.00	B16
	WP076	20.00	14.00	55.00	T	63.00	B14
	WP061	20.00	11.00	61.00	S/C	105.00	B14
	WP061DLC	20.00	11.00	61.00	S/DLC	105.00	B16
	WP086	20.00	13.00	61.00	T	79.00	B14
	WP108	20.00	12.00	70.00	T	103.50	B14
20.117	WP020	0.792"	12.00	51.00	T/C	73.00	B14
	WP021	0.792"	12.00	56.00	T/C	82.00	B14
	WP093	0.792"	13.00	72.00	S/C	104.00	B14
	WP093DLC	0.792"	13.00	72.00	S/DLC	104.00	B16
20.638	WP174	0.813"	12.70	49.00	T/C	76.00	B14
	WP174DLC	0.813"	12.70	49.00	T/DLC	76.00	B16
	WP195	0.813"	13.00	55.50	T/C	79.00	B14
21.00	WP013	21.00	13.50	46.00	T/C	73.00	B14
	WP051	21.00	13.50	51.00	T/C	75.00	B14
	WP051DLC	21.00	13.50	51.00	T/DLC	75.00	B16
	WP034	21.00	13.00	55.50	T/C	86.00	B14
	WP092	21.00	12.00	61.00	S/C	111.00	B14
	WP092DLC	21.00	12.00	61.00	S/DLC	111.00	B16
	WP081	21.00	14.00	61.00	T	82.00	B14
22.00	WP097	22.00	12.00	46.00	S/C	96.00	B14
	WP055	22.00	14.00	46.00	T/C	69.00	B14
	WP098	22.00	13.00	51.00	S/C	99.00	B14
	WP009	22.00	14.00	51.00	T/C	76.00	B14
	WP017	22.00	14.00	55.20	T/C	87.00	B14

Ø	Bolzen Pin	Größen Dimensions*			Typ Type	Gewicht Weight (g)	Preiscode Price code
		ØD	Ød	L			
22.00	WP017DLC	22.00	14.00	55.20	T/DLC	87.00	B16
	WP116	22.00	14.00	58.00	S	101.70	B14
	WP080	22.00	14.00	61.00	T	87.00	B14
	WP046	22.00	14.00	63.00	T/C	98.00	B14
	WP046DLC	22.00	14.00	63.00	T/DLC	98.00	B16
	WP069	22.00	14.00	63.00	C	104.00	B14
	WP122	22.00	14.00	63.00	S	109.08	B14
	WP077	22.00	16.00	63.00	T	83.00	B14
	22.225	WP085	0.875"	14.00	63.00	T/C	105.00
22.50	WP120	22.50	14.50	56.50	T/C	94.00	B14
23.00	WP008	23.00	13.00	50.50	T/C	98.00	B14
	WP008DLC	23.00	13.00	50.50	T/DLC	98.00	B16
	WP047	23.00	13.00	50.50	S/C	112.00	B14
	WP082	23.00	13.00	55.50	S/C	123.00	B14
	WP024	23.00	15.00	55.50	T/C	95.00	B14
23.546	WP094	23.00	13.00	61.00	T/C	126.00	B14
	WP094DLC	23.00	13.00	61.00	T/DLC	126.00	B16
	WP100	0.927"	15.70	2.250"	S/C	108.00	B14
	WP103	0.927"	14.00	2.750"	S/C	154.00	B14
	WP060	0.927"	15.90	51.00	T/C	86.00	B14
23.813	WP056	0.927"	15.90	56.00	T/C	96.00	B14
	WP056DLC	0.927"	15.90	56.00	T/DLC	96.00	B16
23.813	WP043	0.938"	15.00	63.00	T/C	124.00	B14
24.00	WP023	24.00	16.00	51.00	T/C	92.00	B14
	WP121	24.00	16.00	56.00	T/C	109.00	B14
	WP057	24.00	17.00	56.00	T/C	90.00	B14
	WP022	24.00	16.00	63.50	T/C	121.00	B14
	WP022DLC	24.00	16.00	63.50	T/DLC	121.00	B16
25.00	WP078	24.00	17.00	68.00	T	113.00	B14
	WP107	25.00	15.00	63.00	C	154.00	B14
26.00	WP104	26.00	16.00	63.00	C	161.00	B14

Wenn Sie noch keine Kundennummer haben, legen Sie bitte dem folgenden Anmeldeformular Ihrer Bestellung bei.
If you do not have a customer number yet, please enclose this registration form with your order.

**Privatkunden
Private customers**

Vorname First Name	_____	Name Surname	_____
Straße Street	_____		
PLZ ZIP code	_____	Stadt City	_____
Land Country	_____		
Telefonnummer Telephone number	_____	E-Mail E-mail address	_____

**Gewerbliche Kunden
Business customers**

WICHTIG: Bitte legen Sie diesem Anmeldeformular eine Kopie Ihrer Gewerbeanmeldung bei.
IMPORTANT: Please enclose a copy of your official business registration document with this registration form.

Firmennamen Company's name	_____		
Inhaber Owner	_____		
Straße Street	_____		
PLZ ZIP code	_____	Stadt City	_____
Land Country	_____		
Telefonnummer Telephone number	_____	Faxnummer Fax number	_____
Webseite Website	_____	E-Mail E-mail address	_____

Wössner GmbH

Im Wörth 21 • D-79576 Weil am Rhein • Tel.: +49 (0) 7621-95 66 49-0 • Fax: +49 (0) 7621-95 66 49-25
e-mail: info@woessner-kolben.de • http://www.woessner-kolben.de

Ihre Nachricht

Your message



**BESTELLMFORMULAR FÜR KATALOGWAREN
ORDER FORM FOR WAREHOUSE WARES**

Kunden-Nr.
Customer No. _____

Ihre Bestellnummer
Your purchase order No. _____

Hiermit bestellen wir folgende Lagerwaren:
We hereby order the following catalogue wares:

Artikelnummer Article number	Anzahl Quantity

Artikelnummer Article number	Anzahl Quantity

Ort und Datum
Place and date _____

Unterschrift
Signature _____

Wössner GmbH
Im Wöörth 21 • D-79576 Weil am Rhein • Tel.: +49 (0) 7621-95 66 49-0 • Fax: +49 (0) 7621-95 66 49-25
e-mail: info@woessner-kolben.de • <http://www.woessner-kolben.de>

BESTELLMFORMULAR FÜR KOLBENSONDERANFERTIGUNGEN ORDER FORM FOR CUSTOM MADE PISTONS

Kunden-Nr. _____
Customer No. _____

Ihre Bestellnummer _____
Your purchase order No. _____

Hiermit bestellen wir eine Kolbensonderanfertigung für:
We hereby order custom made pistons for:

Fahrzeugmodell und Baujahr _____
Vehicle model and construction year _____

Bohrungsdurchmesser Bore size	Anzahl Quantity	Beschichtet (ja/nein) Coated (yes/no)

Bohrungsdurchmesser Bore size	Anzahl Quantity	Beschichtet (ja/nein) Coated (yes/no)

Basis für die Zeichnung (bitte wählen Sie eine der unteren Option aus)
Base for the drawing (please choose of the options below)

- Muster (Typ und Anzahl bitte angeben)
Samples (please tell us what kind and how many) _____
- Wössner Job- und Chargen-Nr. (bitte angeben)
Wössner job and batch No. (please tell us which one) _____
- Eigene technische Zeichnung (legen Sie bitte Ihre Zeichnung diesem Bestellformular bei)
Own technical drawing (please send us your drawing with this order form together)

Änderungen Modifications

Möchten Sie Änderungen zu der Basis für die Zeichnung (außer Anzahl und Größe)?
Do you need any modifications to the base for the drawing (quantity and size excepted)?

- Nein Ja
No Yes

Wenn ja, welche?
If yes, which ones? _____

Ort und Datum _____
Place and date _____

Unterschrift _____
Signature _____

Wössner GmbH

Im Wörth 21 • D-79576 Weil am Rhein • Tel.: +49 (0) 7621-95 66 49-0 • Fax: +49 (0) 7621-95 66 49-25
e-mail: info@woessner-kolben.de • http://www.woessner-kolben.de

**BESTELLFORMULAR FÜR KATALOGWAREN
ORDER FORM FOR WAREHOUSE WARES**

Kunden-Nr. _____
Customer No. _____

Ihre Bestellnummer _____
Your purchase order No. _____

Hiermit bestellen wir folgende Lagerwaren:
We hereby order the following catalogue wares:

Artikelnummer Article number	Anzahl Quantity

Artikelnummer Article number	Anzahl Quantity

Ort und Datum _____
Place and date _____

Unterschrift _____
Signature _____

Wössner GmbH
Im Wörth 21 • D-79576 Weil am Rhein • Tel.: +49 (0) 7621-95 66 49-0 • Fax: +49 (0) 7621-95 66 49-25
e-mail: info@woessner-kolben.de • <http://www.woessner-kolben.de>

BESTELLFORMULAR FÜR KOLBENSONDERANFERTIGUNGEN ORDER FORM FOR CUSTOM MADE PISTONS

Kunden-Nr.
Customer No. _____

Ihre Bestellnummer
Your purchase order No. _____

Hiermit bestellen wir eine Kolbensonderanfertigung für:
We hereby order custom made pistons for:

Fahrzeugmodell und Baujahr
Vehicle model and construction year _____

Bohrungsdurchmesser Bore size	Anzahl Quantity	Beschichtet (ja/nein) Coated (yes/no)

Bohrungsdurchmesser Bore size	Anzahl Quantity	Beschichtet (ja/nein) Coated (yes/no)

Basis für die Zeichnung (bitte wählen Sie eine der unteren Option aus)
Base for the drawing (please choose of the options below)

- Muster (Typ und Anzahl bitte angeben)
Samples (please tell us what kind and how many) _____
- Wössner Job- und Chargen-Nr. (bitte angeben)
Wössner job and batch No. (please tell us which one) _____
- Eigene technische Zeichnung (legen Sie bitte Ihre Zeichnung diesem Bestellformular bei)
Own technical drawing (please send us your drawing with this order form together)

Änderungen Modifications

Möchten Sie Änderungen zu der Basis für die Zeichnung (außer Anzahl und Größe)?
Do you need any modifications to the base for the drawing (quantity and size excepted)?

- Nein Ja
No Yes

Wenn ja, welche?
If yes, which ones? _____

Ort und Datum
Place and date _____

Unterschrift
Signature _____

Wössner GmbH

Im Wörth 21 • D-79576 Weil am Rhein • Tel.: +49 (0) 7621-95 66 49-0 • Fax: +49 (0) 7621-95 66 49-25
e-mail: info@woessner-kolben.de • http://www.woessner-kolben.de

ALLGEMEINE GESCHÄFTSBEDINGUNGEN

der Wössner GmbH · Im Wörth 21 · 79576 Weil am Rhein / Markt

1. Allgemeines

Für unsere Angebote, Lieferungen, Reparatur- und sonstige Leistungen gelten ausschließlich die nachfolgenden Bedingungen. Anderslautende Bedingungen des Kunden, die wir nicht ausschließlich schriftlich anerkennen, sind für uns unverbindlich, auch wenn wir Ihnen nicht ausdrücklich widersprechen.

2. Vertragsschluß und -Inhalt

2.1 Zur Annahme von Vertragsangeboten behalten wir uns eine Frist von drei Wochen vor. Unsere Angebote sind freibleibend.

2.2 Nebenabreden, Vorbehalte, Änderungen oder Ergänzungen dieses Vertrages bedürfen zu ihrer Wirksamkeit der Schriftform.

3. Preise und Zahlungsbedingungen

3.1 Unsere Preise verstehen sich zuzüglich Verpackung und Versand. Erhöhen sich zwischen Vertragsschluß und Lieferung die für unsere Kalkulation maßgeblichen Kosten, sind wir gegenüber Kaufleuten zu einer angemessenen Preiserhöhung berechtigt. Gegenüber Nichtkaufleuten gilt dies nur, sofern zwischen Vertragsschluß und Lieferung mehr als vier Monate liegen und soweit sich der mit dem Kunden vereinbarte Preis nicht mehr als 3% erhöht.

3.2 Ein Kostenvoranschlag ist nur verbindlich, wenn er schriftlich erteilt wurde. Folgt einem Kostenvoranschlag keine Auftragserteilung, sind wir berechtigt vom Kunden eine angemessene Vergütung für unseren Arbeitsaufwand zu verlangen.

3.3 Zahlungen sind binnen einer Woche nach Erteilung der Rechnung fällig und ohne jeden Abzug in deutscher Währung zu leisten.

3.4 Bei Versendung der Ware behalten wir uns Lieferung gegen Vorauskasse oder Nachnahme vor.

3.5 Haben wir mehrere offenstehende Forderungen gegen den Kunden werden dessen Zahlungen nach Maßgabe der §§ 367 Abs. 1, 366 Abs. 2 BGS verrechnet.

3.6 Bei Zahlungsverzug sind wir unbeschadet der Geltendmachung weitergehenden Schadens berechtigt Verzugszinsen in Höhe von 2% über dem Diskontsatz der Deutschen Bundesbank zu verlangen.

4. Lieferfristen und Termine

4.1 Lieferfristen und Arbeitszeiten sind nur verbindlich, wenn sie schriftlich vereinbart wurden.

4.2 Halten wir einen verbindlich vereinbarten Liefertermin nicht ein, ist der Kunde berechtigt, uns eine angemessene, mindestens dreiwöchige Nachfrist mit Ablehnungsandrohung zu setzen. Erst nach fruchtlosem Verstreichen dieser Frist kann der Kunde vom Vertrag zurücktreten. Nachfristsetzung und Rücktrittserklärung müssen schriftlich erfolgen.

4.3 Von uns nicht beherrschbare Leistungshindernisse wie z.B. höhere Gewalt, Arbeitskampfmaßnahmen, Materialbeschaffungsschwierigkeiten, behördliche Eingriffe u.s.w. - auch wenn sie bei unseren Vorlieferanten eintreten - führen zu einer angemessenen Verlängerung der Lieferfrist. Wird die Leistung aufgrund solcher Hindernisse unmöglich oder unzumutbar, können beide Parteien schriftlich vom Vertrag zurücktreten. Ein Schadensersatzanspruch des Kunden ist in solchen Fällen ausgeschlossen.

5. Gefahrübergang und Versand

5.1 Beim Versand der Ware geht die Gefahr auf den Kunden über, sobald die Ware der Transportperson übergeben worden ist oder zwecks Versendung unseren Betrieb verlassen hat. Verzögert sich die Versendung der versandbereiten Ware aus von uns nicht zu vertretenden Gründen, geht die Gefahr mit der Anzeige der Versandbereitschaft auf den Kunden über. Eine Versicherung der zu versendenden Ware gegen Transportschäden erfolgt nur kraft besonderer Vereinbarungen und auf Kosten des Kunden.

5.2 Bei Sendungen an uns trägt der Kunde die Transportgefahr.

6. Eigentumsvorbehalt

6.1 Die gelieferte Ware bleibt unser Eigentum bis zu ihrer vollständigen Bezahlung sowie bis zur vollständigen Begleichung aller unserer bestehenden, bei Geschäften mit Kaufleuten auch aller künftig entstehenden Forderungen gegenüber dem Kunden.

6.2 Geht unser Eigentum an der Vorbehaltsware infolge Verarbeitung unter, erwerben an der neuen Sache Miteigentum im Verhältnis des Wertes der Vorbehaltsware zum Wert der mitverwendeten fremden Waren.

6.3 Der Kunde ist zur Weiterveräußerung der Vorbehaltsware im ordentlichen Geschäftsgang berechtigt. Er tritt uns für diesen Fall schon jetzt alle aus der Weiterveräußerung resultierenden Forderungen ab. Wir werden diese Forderungen auf Verlangen des Kunden freigeben, soweit sie unsere Forderungen gegen den Kunden um mehr als 20% übersteigen.

7. Gewährleistung

7.1 Offensichtlich mangelhafte oder unvollständige Ware hat der Kunde unverzüglich zu rügen. Die Rüge muß spätestens 14 Tage nach Erhalt der Ware bei uns eingegangen sein. Die weitergehende Untersuchungs- und Rücepflcht von kaufmännischen Kunden richtet sich nach den gesetzlichen Vorschriften. Jede Beanstandung der Ware hat schriftlich unter Beifügung einer Rechnungskopie zu erfolgen.

7.2 Keiner Rüge bedürfen als solche gekennzeichnete Teilleistungen, zu denen wir in zumutbarem Umfang berechtigt sind. Keine Mängel sind solche Abweichungen von der verabredeten oder aus Anzeigen oder Katalogen ersichtlichen Beschaffenheit der Ware, die die Tauglichkeit zum gewöhnlichen oder vertragsgemäßen Zweck unberührt lassen oder verbessern. Entsprechende Änderungen behalten wir uns vor.

7.3 Unsere Motoren-, Tuning- und sonstige Zubehörteile werden überwiegend ohne TÜV-Gutachten geliefert und sind nur für Rennzwecke bestimmt. Die Zulässigkeit ihres Einsatzes auf öffentlichen Straßen gehört nicht zur vertragsgemäßen Beschaffenheit.

7.4 Die Gewährleistung für gelieferte Ware ist nach unserer Wahl auf Nachbesserung oder Ersatzlieferung beschränkt. Bei Fehlschlagen der Nachbesserung oder Ersatzlieferung kann der Kunde nach seiner Wahl, Herabsetzung der Vergütung oder Rückgängigmachung des Vertrags verlangen. Wir sind zu mindestens zwei Nachbesserungsversuchen berechtigt.

7.5 Beruht der aufgetretene Mangel auf unsachgemäßer Behandlung, Reparaturversuchen, Beschädigungen oder sonstigen Veränderungen der Ware durch den Kunden selbst oder Dritte, bestehen keine Gewährleistungsverpflichtung. Es entfällt insbesondere jeder Gewährleistungsanspruch des Kunden, wenn die der Ware beigefügte Einbauanleitung nicht genau befolgt wird.

7.6 Bei Auftragsarbeiten nach Kundenvorgabe leisten wir nur für handwerklich ordnungsgemäße Ausführung Gewähr. Das Risiko technisch bedingter Funktions- oder Haltbarkeitsmängel trägt der Kunde.

7.7 Stellen wir bei einer Beanstandung fest, daß wir nicht gewährleistungspflichtig sind, können wir vom Kunden für angefallenen Material- und Zeitaufwand eine angemessene Vergütung verlangen.

7.8 Die Gewährleistungszeit beträgt sechs Monate.

8. Haftung

8.1 Vertragliche vorvertragliche und außervertragliche Schadensersatzansprüche - unter Ausnahme von Ansprüchen wegen Fehlens zugesicherter Eigenschaften - sind ausgeschlossen, soweit wir den Schaden nicht vorsätzlich oder grob fahrlässig verursacht haben.

8.2 Bei Fehlen zugesicherter Eigenschaften haften wir nicht für Folgeschäden, es sei denn, die Zusage sollte gerade vor dem Eintritt solcher Folgeschäden schützen.

8.3 Darüberhinaus ist unsere Haftung gegenüber Kaufleuten auf den nach Grund und Höhe vorhersehbaren, vertragstypischen Durchschnittsschaden bis zum Zehnfachen des Kaufpreises b.z.w. Werklohns begrenzt, wenn uns nicht der Kunde vor Vertragsschluß schriftlich auf außergewöhnliche Schadensrisiken hingewiesen hat und wir schriftlich die Übernahme dieser Risiken erklärt haben.

8.4 Wir haften nicht für Schäden, die auf einer Nichtbeachtung der Einbauanleitung (Ziffer 7.5) oder auf der Befolgung von Kundenvorgaben (Ziffer 7.6) beruhen.

9. Schlußbestimmungen

9.1 Erfüllungsort ist 79576 Weil am Rhein. Bei Geschäften mit Vollkaufleuten, juristischen Personen des öffentlichen Rechts oder öffentlichrechtlichen Sondervermögen ist Gerichtsstand für alle im Zusammenhang mit diesem Vertrag entstehenden Rechtsstreitigkeiten 79576 Weil. Das gleiche gilt, wenn der Wohnsitz oder gewöhnliche Aufenthalt des Kunden im Zeitpunkt der Klageerhebung unbekannt ist oder sich im Ausland befindet.

9.2 Dieser Vertrag untersteht deutschem Recht. EKG und UN Kaufrecht finden keine Anwendung.

9.3 Sollten einzelne Bestandteile dieses Vertrags unwirksam sein oder werden, berührt dies nicht die Wirksamkeit des übrigen Vertrags.

GENERAL TERMS AND CONDITIONS

of contracts with Wössner GmbH · Im Wörth 21 · 79576 Weil am Rhein / Märkt

1. General

All offers, deliveries, repairs and other services are exclusively rendered on the basis of the following conditions. The applicability of contractual partners' conflicting terms and conditions is herewith denied. Deviations from these terms and conditions have effect only if they are confirmed by us in writing. All other alterations, requested or implied, remain invalid. These Terms and Conditions supersede all previous Terms and Conditions.

2. Contract-execution and Content

- 2.1 All offers are subject to confirmation within three weeks and are non-binding.
- 2.2 Subsidiary agreements, restrictions, alterations or additions to contracts must be made and accepted in writing.

3. Prices and Terms of Payment

- 3.1 All prices exclude postage and packing.
Offers are made based upon current costs. Should, between acceptance of an order and delivery date, an unexpected rise in costs occur, we reserve the right to raise our wholesale prices accordingly. The same applies to retail prices only when the delivery date is more than four months after the order was confirmed. An increase in price on a retail contract is restricted to three percent of the original sum.
- 3.2 Only written estimates will be considered to be binding. Should we not receive a contract following an estimate we reserve the right to request an appropriate fee for this service.
- 3.4 For delivery contracts we reserve the right to request payment in advance or cash on delivery.
- 3.5 The purchaser is only entitled to an account credit in the event of an unchallenged and legally upheld counter claim. Right of retention claims must be based upon such claims.
- 3.6 We reserve the right to off-set payments against outstanding debts in accordance with §§ 367 Abs. 1, 366 Abs. 2 BGB
- 3.7 In the event of delay or default in payment we reserve the right to charge interest at a rate of two percent above the base rate as defined by the Deutsche Bundesbank.

4. Delivery Dates and Appointments

- 4.1 Delivery dates and working schedules are only binding when agreed in writing.
- 4.2 In the event that we are unable to meet a delivery date, the customer is entitled to set a new delivery date, at least three weeks after the expiry of the original deadline. Only if this second deadline is reached without the delivery taking place is the customer entitled to withdraw from the agreement. The setting of deadlines and the withdrawal from agreements must take place in writing.
- 4.3 Force Majeure - events beyond our control, such as, but not restricted to, acts of God, industrial action and state intervention, that hinder us or our suppliers in the completion of our work may lead to an extension of the previously agreed delivery times. Should such events render completion of a contract impossible or the altered conditions unacceptable then either party is entitled, in writing, to withdraw from the agreement. There arises no entitlement to compensation.

5. Transfer of Responsibility

- 5.1 We are not liable for loss or damage in transport. Responsibility passes to the customer as the goods are collected or leave our premises. If dispatch is delayed due to events beyond our control then responsibility passes to the customer with the notification of transport readiness. An insurance to cover possible damage or loss during transportation can be arranged on request. The cost of the Insurance is the responsibility of the customer.
- 5.2 Responsibility for goods in transit to us remains with the customer.

6. Reservation of Title - Transfer of Ownership

- 6.1 The finished goods remain completely the property of Wössner GmbH until such time as all outstanding balances due to us have been paid. In the case of wholesale partners this clause also applies to future balances.
- 6.2 If our sole ownership of the goods becomes void through amalgamation or modification, then we receive a proportional ownership of the new retained goods based upon the value of its constituent parts.
- 6.3 The customer is entitled to process and sell the retained goods in the due course of his business. Any and all resulting income is payable to Wössner GmbH. Following a specific request from our customer we are willing to release them from this demand in so far as their income is more than twenty percent over our price.

7. Guarantee

- 7.1 Receipt of obviously faulty or incomplete goods must be immediately registered at Wössner GmbH. Notification must reach us within fourteen days of receipt of the goods. The extent of any further testing and the necessity of any further notification, in the case of trade customers, are legally governed. Any complaints concerning the goods must be forwarded in writing together with a copy of the relevant invoice.
- 7.2 We reserve the right to dispatch part orders in appropriate circumstances. These will be clearly marked as such and require no notification of missing components. Deviations from agreed or advertised properties of a product that either improve or do not influence its normal or planned usage are not considered to be defects. We reserve the right to make such alterations.
- 7.3 Our motor parts, tuning instruments and other accessories are generally delivered without TÜV testing and are only for use in specialised racing vehicles. Licensing for use on normal road vehicles is not part of any agreement.
- 7.4 Our guarantee is limited to repair or replacement of the delivered goods. In the event of a further problem after repair or replacement the customer may choose between an appropriate reduction in price or return of the goods and a refund. We reserve the right to two attempts to improve the original merchandise before further action is taken.
- 7.5 Faults directly or indirectly attributable to inappropriate handling, attempted repair, inflicted damage or other alterations to the goods carried out by the customer or a third party are not covered by our guarantee. The guarantee becomes void should the customer not follow exactly the instructions contained within the included Installation Manual.
- 7.6 For special constructions based upon designs provided by the customer, our guarantee is restricted to the quality of the construction work carried out. All risks relating to technical specification, function and endurance are carried by the customer.
- 7.7 Should we discover in the course of a complaints procedure that our guarantee is void, we reserve the right to charge the customer an appropriate fee for time and material costs.
- 7.8 The guarantee period is six months.

8. Liability

- 8.1 Except for instances of gross negligence or intentional malpractice, compensation claims arising from positive violation of claims, breach of duty prior to contract (culpa in contrahendo) and from fort are excluded in all instances except those arising from claims based faulty goods.
- 8.2 In cases of faulty merchandise liability is excluded for direct and consequential damage which occurs after the defect should reasonably have been identified.
- 8.3 Furthermore the amount of compensation for cases involving wholesale transactions is, based upon the foreseeable average damage for this nature of contract, limited to ten times the price of the article or, in the case of modifications, ten times the works costs. Instances involving exceptional risk factors must be registered pre-contract. Liability beyond the limits outlined within this contract will only be accepted if agreed in writing in advance.
- 8.4 Liability claims based upon a failure to follow the Installation instructions (Paragraph 7.5) or based upon damage caused as a result of an explicit customer request (Paragraph 7.6) are excluded.

9. Final Provisions

- 9.1 The place of fulfilment of this contract is 79576 Weil am Rhein, Germany. Insofar as the customer is a registered businessman within the bounds of the German Commercial Code, a legal entity under public law or a Special Fund under public law, the exclusive place of jurisdiction for all disputes arising directly or indirectly from the contractual relationship is 79576 Weil am Rhein. The current or usual place of residence of the plaintiff is immaterial.
- 9.2 German law is applicable to these General Terms and Conditions and to the entire legal relations between us and the customer. Uniform Sales Law and the United Nations Convention on Contracts for the International Sale of Goods have no jurisdiction. The German version of these terms and Conditions (Allgemeine Geschäftsbedingungen) are binding in content.
- 9.3 In the event that a condition in these General Terms and Conditions or a Provision under the structure of other agreements is, or will become invalid, this does not affect the validity of all other conditions or agreements.

Fehler und Änderungen, sowie Preisänderungen vorbehalten.
Errors and changes, as well as changes in prices excepted.

Unser Standort in Deutschland
Our location in Germany



Wössner GmbH

Im Wörth 21
 D-79576 Weil am Rhein/Märkt
 Tel. +49 (0) 7621 95 66 49-0
 Fax +49 (0) 7621 95 66 49-25
 info@woessner-kolben.de
 www.woessner-kolben.de

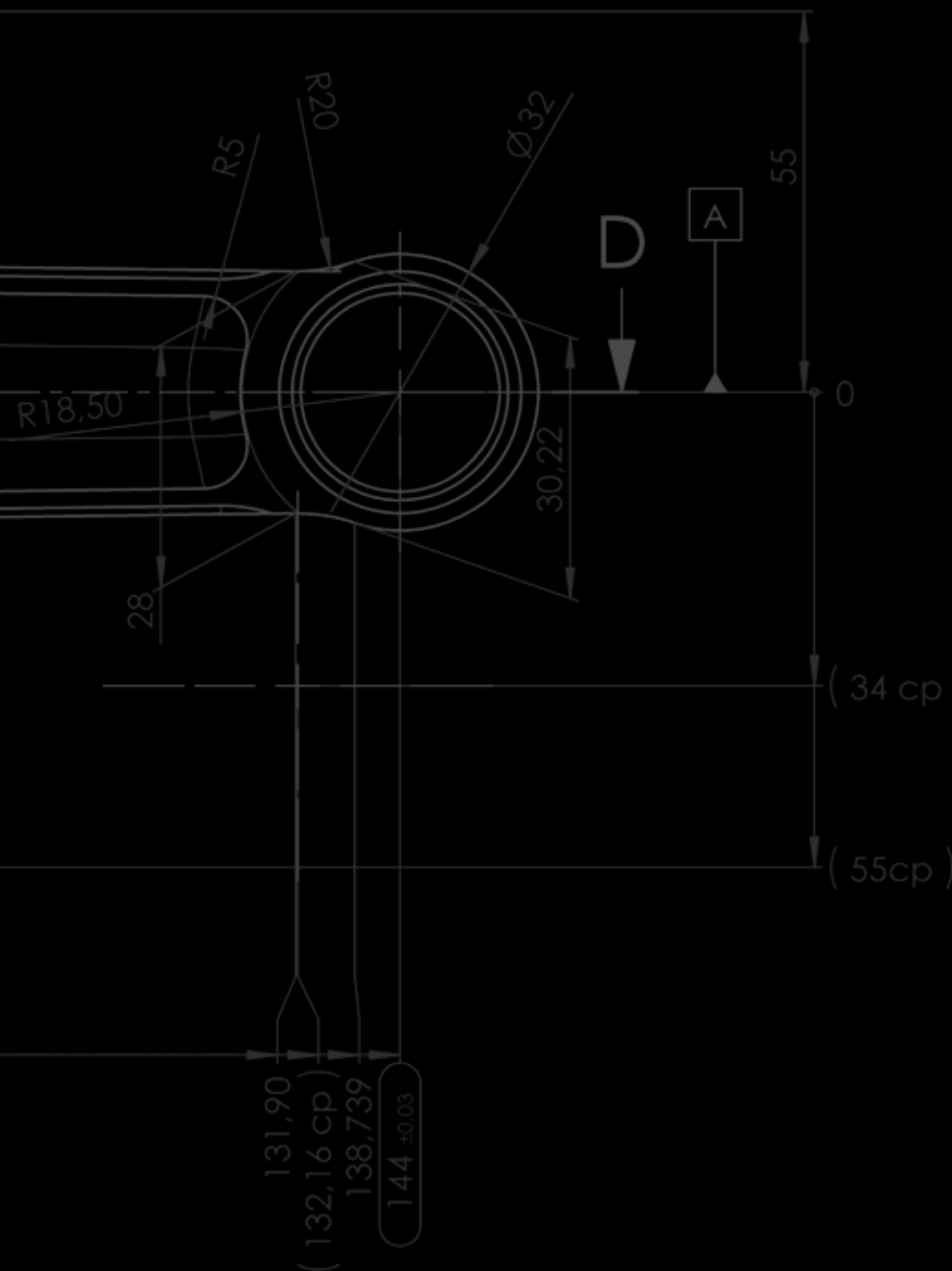
HAFTUNGSAUSSCHLUSS

Bitte beachten Sie die in den Ihnen vorliegenden Katalogen angegebenen Produktspezifikationen einschließlich der dort genannten Verwendungseinschränkungen. Wir übernehmen darüber hinaus keine Haftung für unsere Produkte. Falls Ihre Anforderungen an unsere Produkte von diesen Spezifikationen abweichen, sind Sie verpflichtet, Ihrerseits eine professionelle Eignungsprüfung der Produkte entsprechend Ihrer Anforderungen durchführen zu lassen.

Mängelansprüche gegen uns setzen die Erfüllung der dem Kunden aus § 377 HGB obliegenden Untersuchungs- und Rügepflichten voraus. Gewöhnlicher Verschleiß ist von der Gewährleistung ausgenommen. Jede Form von Gewährleistung ist ausgeschlossen, sofern der Kunde selbst oder ein nicht von uns beauftragter Dritter einen Ausfall oder eine Beschädigung verursacht, durch eine nicht der vertraglichen Zweckbestimmung entsprechende Verwendung, eine nicht unserer Montage-, Aufstellungs- oder Inbetriebnahmeanleitung entsprechende Montage, Aufstellung und Inbetriebnahme, durch einen Bedienfehler oder durch eine nicht oder unsachgemäß durchgeführte Wartung, z. B. durch die Verwendung ungeeigneter Wartungsmittel.

WARRANTY DISCLAIMER

Please read and observe the conditions of use and specifications listed in our catalogues for our products. We will not bear any liability for any other use made of them. Should you intend to use them for another purpose and/or other characteristics than those listed in our catalogues, you will have to carry out a professional suitability test on your side accordingly. Warranty claims require the fulfillment of the customer's obligation of inspection and notice as described in § 377 HGB. Usual wear and tear is excluded from warranty. Any form of warranty is excluded if the customer himself or third parties not authorized by us caused a loss or damage by making an improper or non-contractual use of the wares, assembling, installing or using them in a way not corresponding to our assembly, installation and use instructions, making an error or a mistake or maintaining the wares improperly, e.g. by using inappropriate maintenance tools.



Wössner GmbH

Im Wörth 21
 D-79576 Weil am Rhein/Märkt
 Tel. +49 (0) 7621 95 66 49-0
 Fax +49 (0) 7621 95 66 49-25
 info@woessner-kolben.de
 www.woessner-kolben.de